

2 0 3 . 2

8 3 P O

**COMITE INTERAFRICAIN
D'ETUDES HYDRAULIQUES**

Formation des formateurs villageois
**LE POINT D'EAU
AU VILLAGE**

- aménagement
- utilisation
- entretien

Livret 3

*utiliser
une pompe
manuelle*



GA Géohydraulique

CINAM

COMITE INTERAFRICAIN D'ETUDES HYDRAULIQUES
BP 369
OUAGADOUGOU
REPUBLIQUE DE HAUTE VOLTA

MANUEL DE FORMATION DES FORMATEURS VILLAGEOIS

LE POINT D'EAU AU VILLAGE

Aménagement

Utilisation

Entretien

LIVRET 3

UTILISER UNE POMPE MANUELLE

LIBRARY, INTERNATIONAL REFERENCE
CENTRE FOR COMMUNITY WATER SUPPLY
AND SANITATION (IRC)
P.O. Box 93190, 2500 AD The Hague
Tel. (070) 814911 ext 141/142

RN: *wh 1382* *2nd copy*
LO: *209.283 PO*

Dossier financé par le Fonds d'Aide et de Coopération
de la République Française

GEOHYDRAULIQUE
10 Rue Eugène Renault
94700 MAISONS ALFORT - FRANCE

CINAM
Zolad - 63 Rue du Caducée
34100 MONTPELLIER FRANCE

Ce manuel comprend 3 livrets séparés dont les grands chapitres sont :

Livret 1 : Gérer l'eau au village

1. Comment former les villageois à gérer leur eau
2. Quelles informations donner pour savoir gérer l'eau au village

Livret 2 : Avoir un point d'eau en bon état

1. Identification des différentes ressources en eau
2. Aperçu sur les nappes souterraines
3. Choix du type d'ouvrage
4. Description des ouvrages
5. Aménagement du point d'eau et de ses abords
6. Entretien de l'ouvrage
7. Protection indirecte du point d'eau

Livret 3 : Utiliser une pompe manuelle

- A. Pompe ABI à tringle
- B. Pompe VERGNET à pédale
- C. Pompe INDIA à tringle
- D. Pompe ABI-VERGNET ASM

MANUEL DE FORMATION DES FORMATEURS VILLAGEOIS

LIVRET 3

UTILISER UNE POMPE MANUELLE

Description de 4 types de pompes manuelles ou à pied

Dans l'ensemble des pays d'Afrique de l'Ouest, plus d'une vingtaine de modèles de pompes à motricité humaine équipent des puits et forages dans les programmes d'hydraulique villageoise ou pastorale.

Dans le cadre de ce manuel de formation, en accord avec le CIEH, on ne décrira que quatre pompes qui sont les plus fréquemment installées dans l'ensemble des états intéressés.

Ce sont :

- . la pompe à tringle ABI - MN à bras
- . l'hydropompe Vergnet à pédale
- . la pompe à tringle India à bras
- . l'hydropompe ABI-VERGNET à bras

Lors d'une édition ultérieure ce livret pourra être élargi à d'autres modèles de pompes pour tenir compte de la situation existant dans les différents états africains.

Pour les quatre pompes décrites ci-après, le plan est le suivant :

1. DESCRIPTION DE LA POMPE

- 1.1 Description des organes
- 1.2 Principe de fonctionnement

2. INSTALLATION DE LA POMPE

- 2.1 Détermination de la profondeur d'immersion
- 2.2 Réalisation du massif d'ancrage de maçonnerie
- 2.3 Montage de la pompe et du corps de pompe

3. MODE D'UTILISATION DE LA POMPE

4. ENTRETIEN COURANT DE LA POMPE

- 4.1 Principales pièces d'usure
- 4.2 Description des opérations de remplacement des pièces d'usure

5. IDENTIFICATION DES DEFAUTS DE FONCTIONNEMENT

6. MODALITES D'EXECUTION DES REPARATIONS LES PLUS COURANTES

- 6.1 Outillage nécessaire aux réparations
- 6.2 Description des principales réparations

MANUEL DE FORMATION DES FORMATEURS VILLAGEOIS

LIVRET 3

UTILISER UNE POMPE MANUELLE

POMPE ABI TYPE MN

Pompe fabriquée en République de Côte d'Ivoire
par la Société ABI
01 BP 343 ABIDJAN RCI

MANUEL DE FORMATION DES FORMATEURS VILLAGEOIS

LIVRET 3

POMPE ABI MN

Liste des figures

	Pages	
Fig 3-1	Schéma de la pompe ABI	8
Fig 3-2	Schéma du corps de pompe	10
Fig 3-3	Plan du trottoir	10
Fig 3-4	Assemblage aspiration - corps de la pompe tuyau de refoulement	11
Fig 3-5	Collier de soutien	11
Fig 3-6	Mise en place du tuyau de refoulement	12
Fig 3-7	Montage du bâti supérieur	12
Fig 3-8	Localisation des principales pannes	17

I - DESCRIPTION DE LA POMPE

La pompe ABI MN est une pompe manuelle à tringle.

1.1 - Description des organes

La pompe ABI à tringle comprend 3 parties :

- le mécanisme de surface A
- les éléments de raccordement B
- le mécanisme immergé C

a - le mécanisme de surface

Il comprend :

- . le chapeau
- . le corps de pompe
- . le bâti carré avec 4 pieds soudés ou cylindrique depuis 1980
- . la plaque d'embase
- . le bras
- . les paliers
- . le bec verseur vissé ou soudé sur le corps de la pompe
- . le tube d'attaque soudé sur le corps
- . le manchon de raccordement soudé sur la plaque d'embase.

En enlevant le chapeau, fixé sur le bras, on voit :

- . l'axe du bras
- . la tringle supérieure.

b - les éléments de raccordement

Ils sont composés de plusieurs éléments ayant chacun 3 m de longueur, chaque élément comprend :

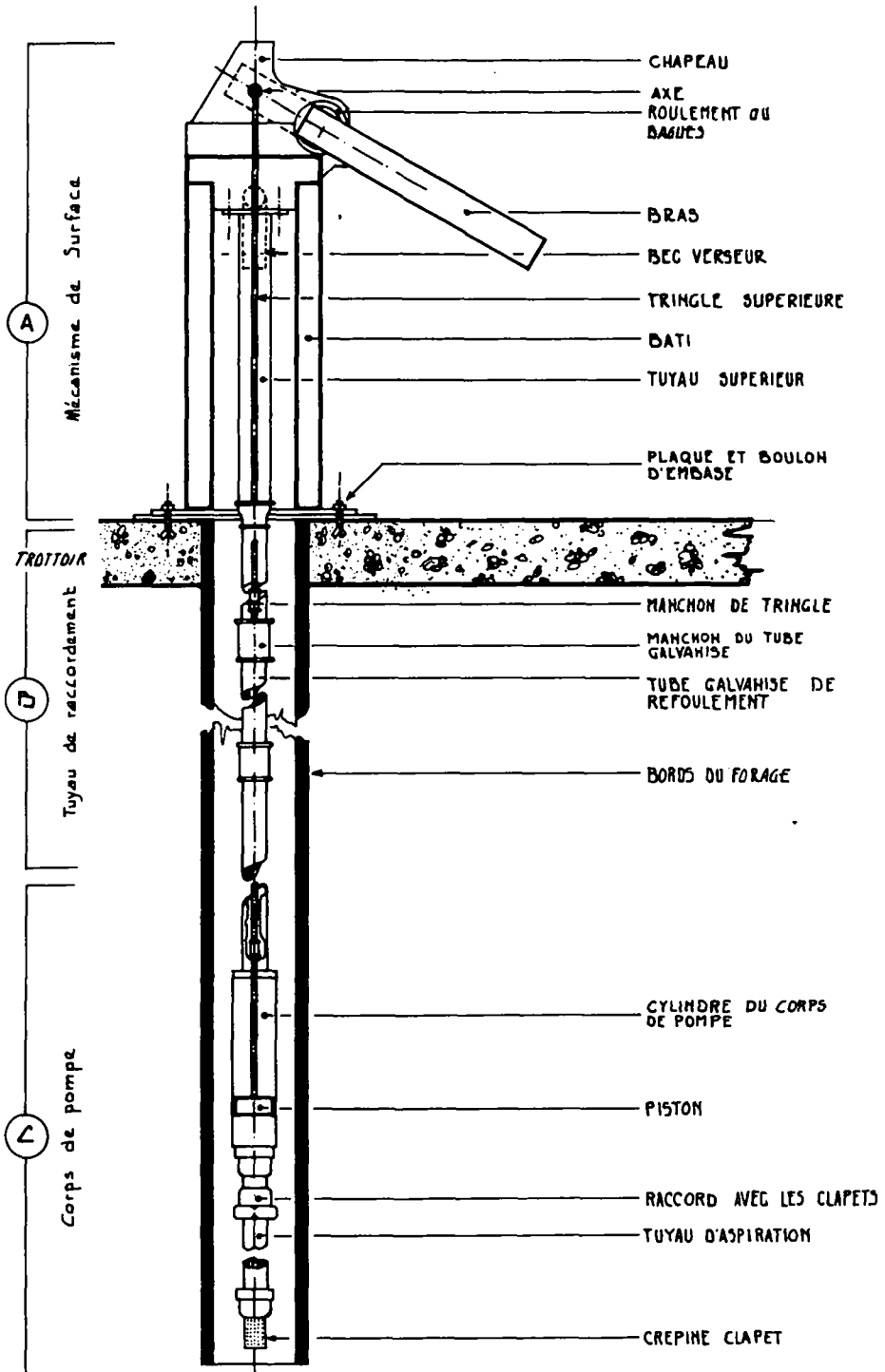
- . le tube de refoulement en acier galvanisé 40/49
- . un manchon galvanisé de raccordement des tubes
- . une tringle filetée à chaque extrémité
- . un manchon de tringle bloqué par un contre écrou
- . un guide de tringle en caoutchouc.

c - Le mécanisme immergé

Il comprend :

- le cylindre du corps de pompe en laiton
- à l'intérieur du cylindre : le piston avec un joint en cuir qui assure l'étanchéité et le clapet du piston
- à la base du cylindre le raccord galvanisé avec un clapet de non retour.

3-1 SCHEMA DE LA POMPE ABI



- le tuyau d'aspiration en acier galvanisé (33 x 42) de 1 ou 2 m de long
- le clapet-crépine
- la crépine en plastique

1.2 - Principe de fonctionnement

a - refoulement

Quand la femme ou l'enfant appuie sur le bras, la tringle monte et entraîne le piston vers le haut.

Le clapet monté dans le piston se ferme. L'eau est refoulée vers la surface. Ainsi un volume d'eau égal à celui qui est déplacé par le piston s'écoule par la tuyauterie de refoulement.

En même temps, dans sa course montante, le piston aspire l'eau du puits dans la partie inférieure du cylindre. Les deux clapets inférieurs sont ouverts.

b - descente

Quand l'utilisateur remonte le bras, la tringle descend entraînant le piston vers le bas.

Les deux clapets inférieurs se ferment puisque le piston refoule l'eau vers le bas.

En même temps le clapet du piston s'ouvre et l'eau de la partie inférieure du cylindre vient remplir la partie supérieure.

Le cycle est ainsi terminé et le piston est prêt à aborder un nouveau refoulement.

2 - INSTALLATION DE LA POMPE

2.1 - Détermination de la profondeur d'immersion

La crépine et le corps de pompe situés tout en bas doivent toujours être dans l'eau qu'elle que soit l'époque de l'année.

Dans un puits peu profond, on met la crépine à 50 cm du fond pour éviter d'aspirer du sable ou de la vase.

Dans un forage, qui peut être très profond, on met en général la crépine à 15-20 m en dessous du niveau statique de l'eau (= niveau de l'eau quand on ne pompe pas).

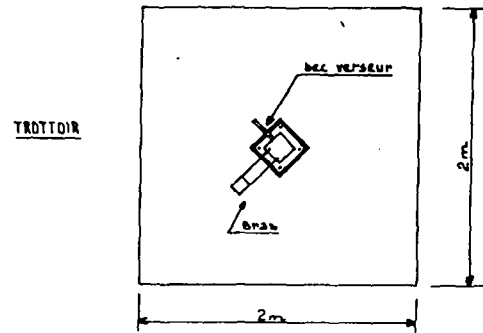
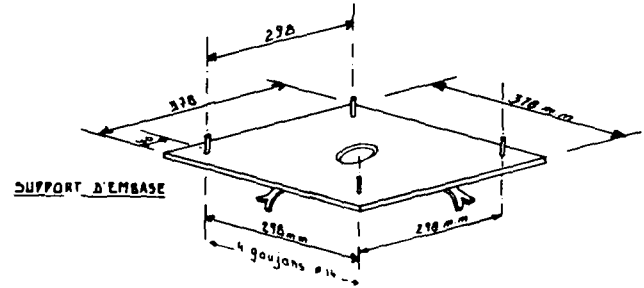
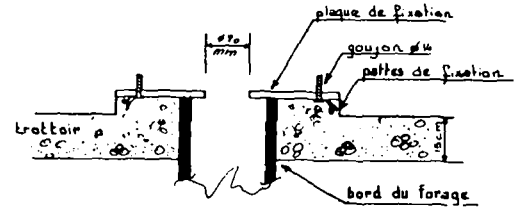
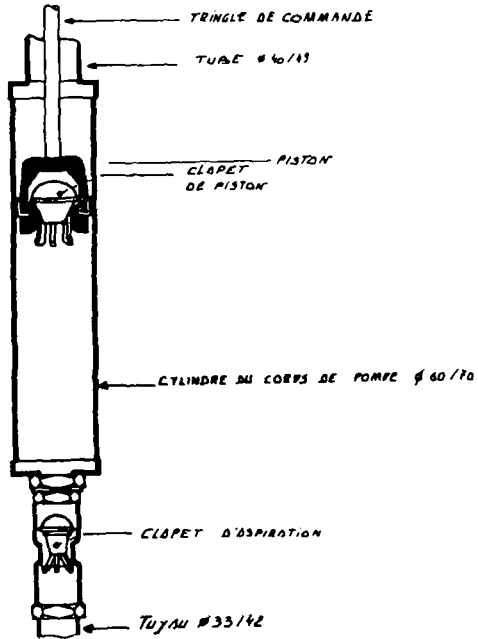
2.2 - Réalisation du massif d'ancrage de maçonnerie

Pour bien fonctionner la pompe doit être fixée solidement sur le trottoir du forage ou sur le couvercle du puits.

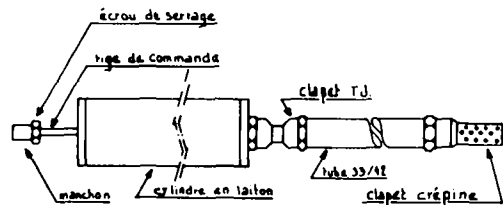
Pour cela, lorsque l'on fait le trottoir, on scelle une plaque ou un cadre comportant des pattes de fixation qui seront scellées dans le ciment.

3-3 POMPE ABI

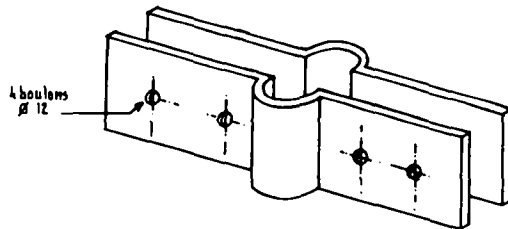
3-2 SCHEMA DU CORPS DE POMPE ABI



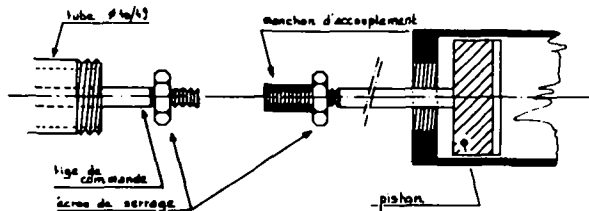
3-4 A: ASSEMBLAGE ASPIRATION-CORPS DE POMPE ABI



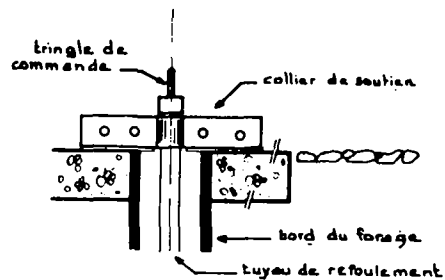
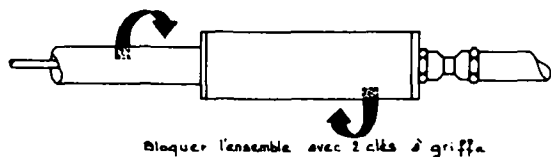
3-5 COLLIER DE SOUTIEN DE LA POMPE ABI



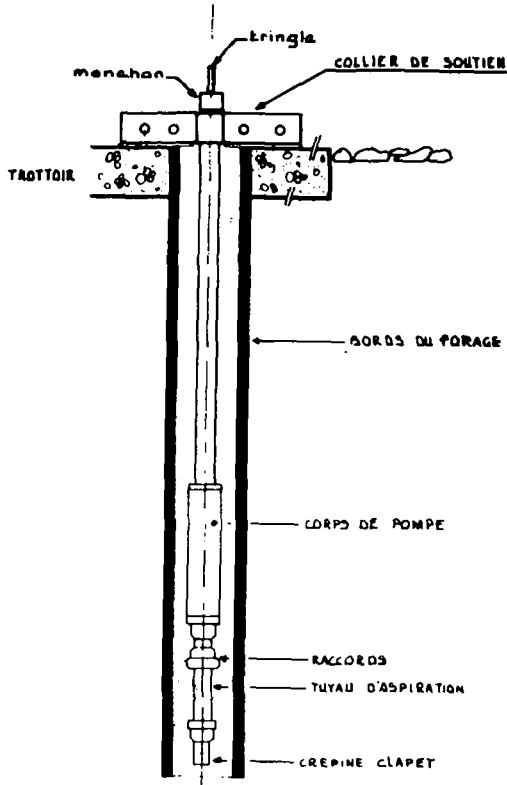
B: ASSEMBLAGE TIGE DE COMMANDE-PISTON



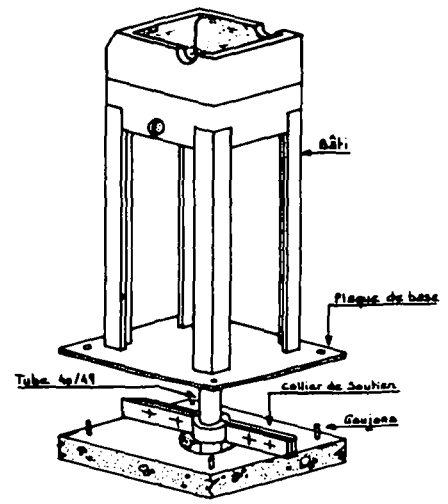
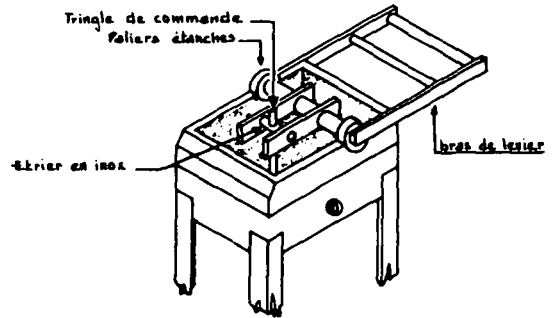
C: ASSEMBLAGE TUYAU DE RETOULEMENT-CYLINDRE



3-6 MISE EN PLACE DU TUYAU DE REFOULEMENT DE LA POMPE ABI



3-7 MONTAGE DU BATI SUPERIEUR DE LA POMPE ABI



Sur cette plaque, percée d'un trou au centre pour laisser passer les tuyaux, sont soudés 4 goujons. Les goujons permettront de fixer à l'aide d'écrous le bâti de la pompe par sa plaque d'embase. Pour la pompe ABI à tringle, le trottoir doit avoir au moins 2m x 2 m et la pompe doit être posée en biais si le trottoir est carré.

2.3 - Montage de la pompe et du corps de pompe

Pour mettre en place la pompe ABI à tringle, il faut 3 ou 4 hommes forts avec des outils et si possible une chèvre avec un treuil ou des poulies pour soulever la pompe.

- monter ensemble la crépine et le tuyau d'aspiration utiliser de la filasse et du geiba-joint ou du plastex pour les filetages et éviter les prises d'air. serrer la crépine et le raccord avec la clé plate ou à molette de 50, en tenant le tube avec une clé à griffes.

- monter ensuite le corps de pompe (cylindre) et son raccord (après avoir vérifié les clapets) en vissant sur le tuyau d'aspiration (avec filasse et geiba-joint)

- monter une tringle et un tube sur la partie supérieure du cylindre, bien serrer les contre écrous des tringles.

- fixer le collier de soutien en haut du tube assemblé sous le manchon de raccordement des tubes.

- introduire la colonne dans le puits ou le forage (la crépine entre la première dans le trou).

- monter, élément par élément, tringles et tubes de 3 m avec l'aide de 3 personnes - veiller à bien serrer les manchons des tringles et des tubes.

Attention le collier de soutien doit toujours être bien serré sinon tout tombe dans le forage et il sera très difficile sinon impossible de récupérer les tuyaux et le forage sera perdu.

On continue ainsi jusqu'à ce que la crépine soit au bon niveau défini par le technicien de l'Administration au moment de la réalisation du forage.

- le dernier tube doit dépasser de 20 à 30 cm du haut du trottoir

- prendre le bâti, l'enfiler sur la tringle supérieure, visser le manchon de raccordement sur le tuyau.

- soulever légèrement l'ensemble bâti + tuyauterie, enlever le collier de soutien

- mettre en place le bâti en faisant passer les goujons de la plaque de fixation scellée dans le trottoir dans les trous prévus de l'embase de la pompe.

- fixer la plaque d'embase avec des écrous et des contre écrous
- mettre en place le bras de levier et fixer l'axe sur la tringle supérieure
s'assurer que les paliers (2 demi-bagues) sont correctement placés.
- mettre le chapeau et le fixer au corps avec les 4 boulons.

3 - MODE D'UTILISATION DE LA POMPE

Pour fonctionner, le bras de la pompe doit être déplacé de haut en bas.

Le bras de la pompe doit être actionné sur toute sa course.

Il ne faut pas pomper à petits coups, il faut pomper à grands coups en prenant le bras à son extrémité et non sur le côté.

Ne pas accrocher le seau sur le bec verseur.

Ne pas laisser les enfants jouer avec le bras ou se pendre à la pompe.

4 - ENTRETIEN COURANT DE LA POMPE

Pour fonctionner, la pompe ABI MN ne doit pas être lubrifiée.

4.1 - Principales pièces d'usure

Les principales pièces d'usure normale sont :

- au niveau du mécanisme de surface

. les paliers en Thordon (2 demi-bagues) du bras (la périodicité de changement est de 1 an).

. les bagues autolubrifiantes qui supportent l'axe qui transmet le mouvement du bras à la tringle. Elles doivent être changées tous les 1 ou 2 mois.

- au niveau du mécanisme immergé

. le cuir qui assure l'étanchéité du piston qui coulisse dans le cylindre.

Il doit être changé en principe 1 ou 2 fois par an ; mais si l'eau contient du sable, il faut alors le changer tous les 2 ou 3 mois.

4.2 - Description des opérations de remplacement des pièces d'usure

a - Changement des paliers en Thordon

- démonter le chapeau en dévissant les 4 écrous (clés plates et à pipe de 22)

- dévisser les boulons qui fixent la tringle supérieure au bras (clés de 22).

- enlever le bras

- déboîter les demi-bagues du corps et du chapeau et les remplacer sans les coller

- remettre le bras en place

- revisser les écrous qui fixent la tringle supérieure (clés de 22)

- remonter le chapeau

b - changement des bagues auto lubrifiantes

- démonter le chapeau (clés de 22)

- dévisser les écrous qui fixent la tringle supérieure (clés de 22)

- enlever le bras

- faire glisser l'axe en acier inoxydable

- chasser les 2 bagues à l'aide d'un morceau de fer rond \varnothing 30 de 150mm de long et d'un marteau.

- remplacer les 2 bagues autolubrifiantes

- remettre l'entretoise et l'axe

- remettre le bras en place

- revisser la tringle supérieure

- remonter le chapeau

c - changement du cuir du piston

Pour faire cette opération, il faut sortir complètement la pompe du puits ou du forage et effectuer toute l'opération inverse de celle décrite en 2.3 :

- enlever le mécanisme de surface

- démonter et sortir tous les éléments de raccordement

- sortir le mécanisme immergé

- dévisser le cylindre en laiton de l'ensemble clapet-crêpine d'aspiration (clés à griffe).

- dévisser à l'aide d'une clé à griffe l'extrémité supérieure du cylindre du corps de pompe

- sortir le piston
- dévisser le siège en laiton du piston (clés à griffe)
- changer le cuir sans le graisser
- revisser le siège du piston
- remettre le piston en vérifiant que tout l'ensemble est propre
- revisser l'extrémité supérieure du cylindre
- revisser le cylindre sur l'ensemble clapet-crépine d'aspiration
- remettre la pompe en place comme décrit en 2.3

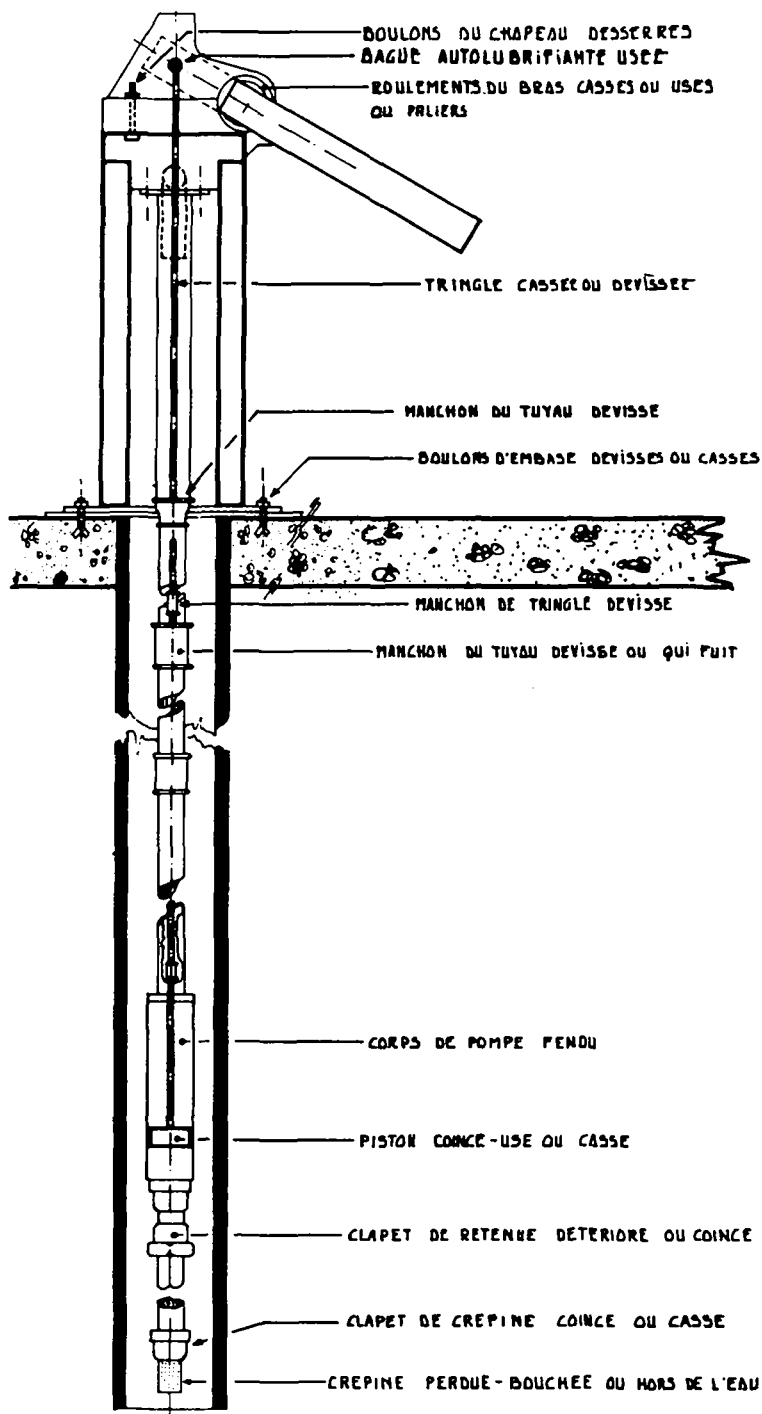
Si le village ou le réparateur agréé n'a pas de chèvre pour soulever la pompe, seules les réparations du mécanisme de surface peuvent être faites par le village :

- resserrer les écrous de l'embase
- resserrer les boulons du chapeau
- changer les paliers en Thordon
- changer les bagues auto-lubrifiantes
- resserrer les écrous de la tringle supérieure.

Tout le reste des réparations doit être fait par un réparateur agréé par l'Administration qui a tout le matériel nécessaire à l'entretien de la pompe.

Lorsqu'on démonte ou remonte la pompe ; bien faire attention de ne rien faire tomber dans le forage - bien vérifier que le collier de soutien qui retient les tuyaux est bien serré.

3-8 LOCALISATION DES PRINCIPALES PANNES DE LA POMPE ABI



5 - IDENTIFICATION DES DEFAUTS DE FONCTIONNEMENT

Les principaux éléments qui peuvent être défectueux sont indiqués sur la figure 3-8.

Défauts	Causes	Remèdes	Niveau d'intervention
la pompe bouge lorsque l'on manoeuvre le bras.	.les boulons d'embase sont desserrés ou cassés	.boulons à resserrer ou à changer	1
	.ou l'embase est descellée	.ressceller l'embase	2
<u>le débit est nul</u> le bras est libre, il n'est retenu à rien	.ou la tige de commande (tringle du haut) est dévissée	.resserrer le filetage de la tringle supérieure ou le 1er manchon	1
il y a un bruit métallique	.ou la tringle est cassée dans la partie haute entre l'axe et le 1er manchon	.changer la 1ère tringle	2
le bras est normal	.ou la crépine est hors de l'eau	.tout démonter et allonger la tuyauterie,	2
pas de bruit suspect	.ou le clapet de retenue du piston (raccord) ne fonctionne pas	- réparer ou changer le clapet défectueux	2
<u>le débit est faible</u> le bras est dur	.le piston est coincé	.tout démonter et changer le corps de pompe.	2

le bras est normal	.ou le joint en cuir du piston est usé	.démonter le corps de pompe, débloquer ou changer le piston ou le cylindre, ou le joint.	2
l'eau est trouble	.ou la crépine est dans la boue trop près du fond	.remonter la colonne de tuyaux légèrement plus courte.	2
l'eau est longue à venir	.il y a des fuites sur la colonne	.revisser les tuyaux de refoulement	2
<u>le débit est normal</u>			
il y a des chocs lors du fonctionnement	.ou le bras est défectueux: paliers des bagues autolubrifiantes.	.changer les paliers ou les bagues autolubrifiantes.	1
la pompe est bruyante, le bras est dur.	.ou le réglage de l'axe de tringle n'est pas bon (à revoir)	.régler l'axe	1
la pompe se désamorce	.le puits tarit	.arrêter le pompage, faire appel à l'Administration.	2

- (*) 1. Interventions faites par le village
2. Interventions faites par un réparateur agréé

6 - MODALITES D'EXECUTION DES REPARATIONS LES PLUS COURANTES

6.1 - Outillage nécessaire aux réparations

L'outillage nécessaire aux réparations d'une pompe ABI MN comprend :

- 2 clés à griffes n° 36
- 1 clé à griffe n° 24
- 1 marteau
- 1 tournevis moyen
- 1 burin
- 2 clés plates 19-21
- 2 clés plates 20-22
- 1 pince étau
- 1 scie à métaux
 - lames de scie
- 1 clé 22 à pipe débouchée
- 1 clé 19 à pipe débouchée
- 1 collier de soutien
 - boîte de geiba-joint
 - filasse
- 1 brosse métallique
- 1 fer rond Ø 30
- 1 filière à tige pour Ø 12

6.2 - Description des principales réparations

a - boulons de l'embase desserrés (village)*

Avec une clé plate (n° 19), revisser les écrous et les contre écrous en s'assurant que la pompe est bien horizontale.
Mettre des rondelles si besoin.

b - embase spéciale descellée (Réparateur Agréé)*

- . Démonter toute la pompe en prenant les précautions
- . stocker les tuyaux et tringles sur un cadre en bois au-dessus du sol
- . resceller l'embase spéciale bien horizontalement
- . attendre 3 jours pour que le ciment soit bien sec
- . remonter la pompe comme décrit en 2.3

c - écrous du chapeau desserré (village)*

Avec la clé plate de 22 et la clé à pipe débouchée, revisser les écrous.

(*) Niveau d'intervention

bien vérifier que les rondelles soient mises.

d - changement des paliers (village)

vu dans l'entretien courant (§ 4.2.a)

e - changement des bagues autolubrifiantes (village)

vu dans l'entretien courant (§ 4.2.b)

f - tringle supérieure cassée (Réparateur agréé)

- . démonter le chapeau
- . enlever le bras
- . dévisser l'embase (clés 19)
- . soulever le bâti + tuyauterie de 30 cm
- . mettre le collier sur le tuyau sur l'embase de la pompe
- . dévisser le bâti
- . sortir le bâti
- . remonter 3 m de tuyau jusqu'à ce que le manchon apparaisse
- . mettre le collier sous le manchon
- . dévisser le tuyau de 3 m avec 2 clés à griffes n° 36, une sur le tuyau, l'autre sur le manchon.
- . soulever le tuyau
- . desserrer avec la clé plate et la clé à griffe n° 24 le contre écrou de la tringle
- . dévisser la tringle supérieure
- . changer la tringle
- . refaire les opérations inverses
- . après avoir remis le bras, fixer la tringle supérieure sur l'axe avec la clé plate 22 et la clé à pipe débouchée n° 22
- . remettre le chapeau

g - changement de cylindre (Réparateur agréé)

- . démonter toute la pompe
- . dévisser l'ensemble aspiration avec des clés à griffes
- . changer le cylindre complet
- . remonter

h - changement cuir du piston (Réparateur agréé)

Opération vue dans l'entretien courant (§ 4.2.c)

i - Changement clapet inférieur du cylindre (Réparateur agréé)

- . démonter toute la pompe
- . dévisser l'ensemble aspiration du cylindre
- . dévisser le clapet de base du cylindre - ne pas trop forcer avec la clé à griffe sur le cylindre en laiton.
- . changer le clapet et son support
- . remonter

j - changement clapet-crépine (Réparateur agréé)

- . démonter toute la pompe
- . dévisser l'ensemble aspiration du cylindre
- . dévisser le clapet-crépine
- . changer le clapet-crépine
- . remonter

MANUEL DE FORMATION DES FORMATEURS VILLAGEOIS

LIVRET 3

UTILISER UNE POMPE MANUELLE

POMPE VERGNET A PEDALE

Pompe fabriquée en France
par la Société MENGIN
BP 163 45203 MONTARGIS

MANUEL DE FORMATION DES FORMATEURS VILLAGEOIS

LIVRET 3

POMPE VERGNET

Liste des figures

	Pages	
Fig 3-9	Schéma de la pompe - Modèle antérieur à 1982	26
Fig 3-10	Schéma de la pompe - Modèle postérieur à 1982	26
Fig 3-11	Schéma de la pédale	27
Fig 3-12	Principe de fonctionnement	27
Fig 3-13	Principe d'installation du corps de la pompe	29
Fig 3-14	Support d'embase - schéma du trottoir	29
Fig 3-15	Schéma de construction de l'équipement de surface pour double hydropompe Vergne	30
Fig 3-16	Remplacement des segments du piston	36
Fig 3-17	Amorçage de la pompe	36

I - DESCRIPTION DE LA POMPE

La pompe VERGNET est une hydropompe à pédale

1.1 - Description des organes

L'hydropompe Vergnet comprend 3 parties :

- la fontaine et le mécanisme de surface A
- les tuyaux B
- le corps de pompe C

a - la fontaine et le mécanisme de surface

Elle comprend :

- la poignée
- l'orifice de refoulement (bec verseur)
- la plaque support - le joint d'étanchéité
- la pédale
- l'écrou de guidage
- les butées basses
- le cylindre de commande en laiton ou en inox pour les nouveaux modèles.
- le circuit de réamorçage pour les anciens modèles (antérieur à 1983)

b - les tuyaux de raccordement

- le tuyau de commande en polyéthylène flexible
- le tuyau de refoulement en polyéthylène
- à chaque extrémité des raccords septor
- une corde de sécurité

c - le corps de pompe immergé

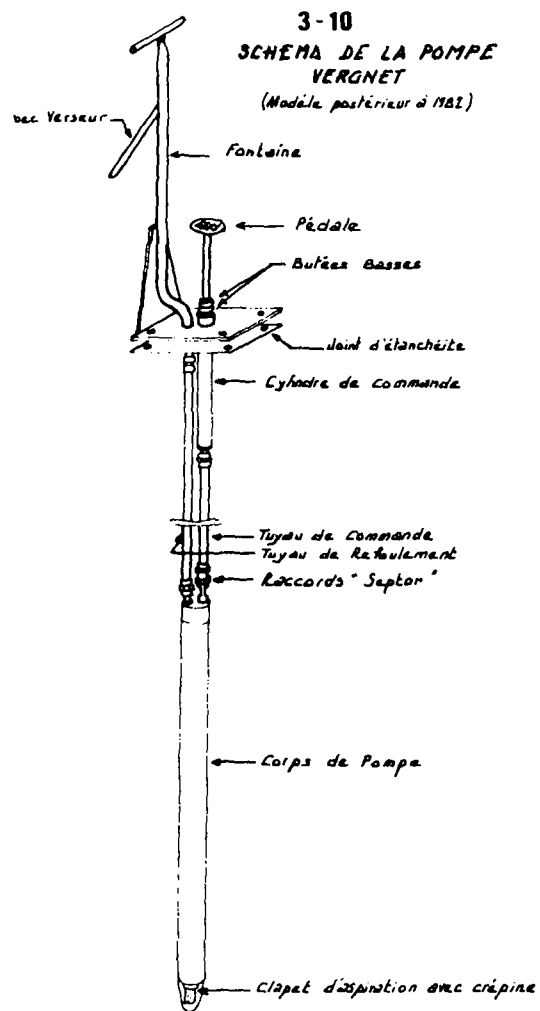
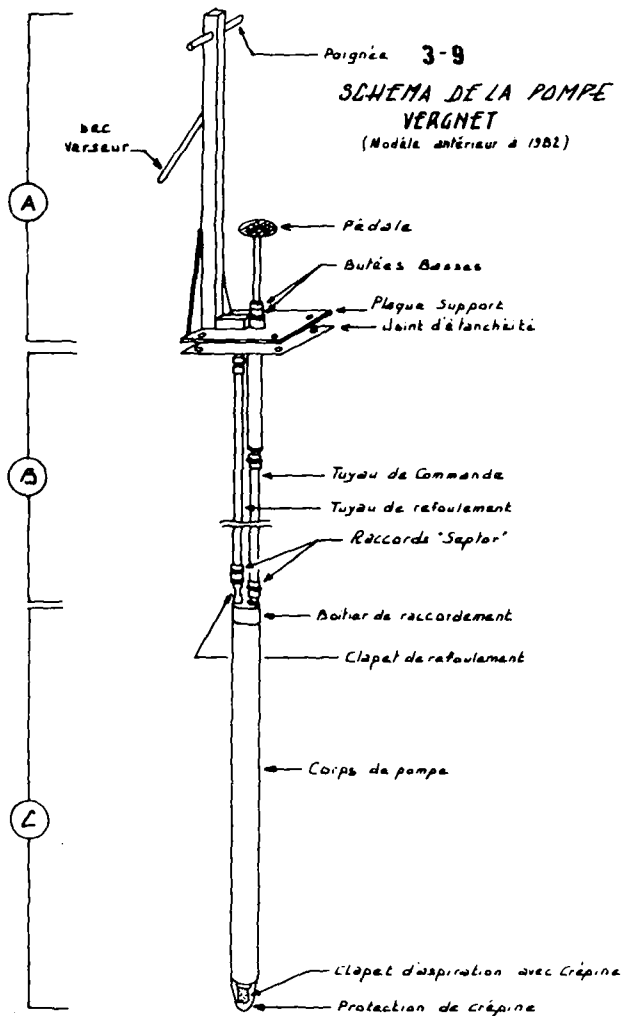
Il comprend :

- le clapet de refoulement
- le corps de pompe en acier inoxydable
- le clapet d'aspiration avec la crépine
- dans le corps de pompe, on trouve la boudruche en caoutchouc
- sur les nouveaux modèles au sommet du corps de pompe il y a une boîte à clapets qui contient le clapet de refoulement et le clapet de réamorçage.

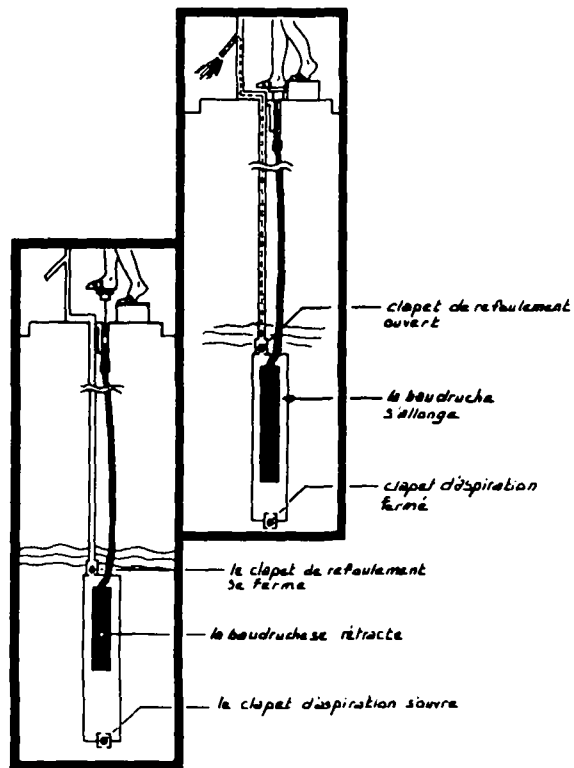
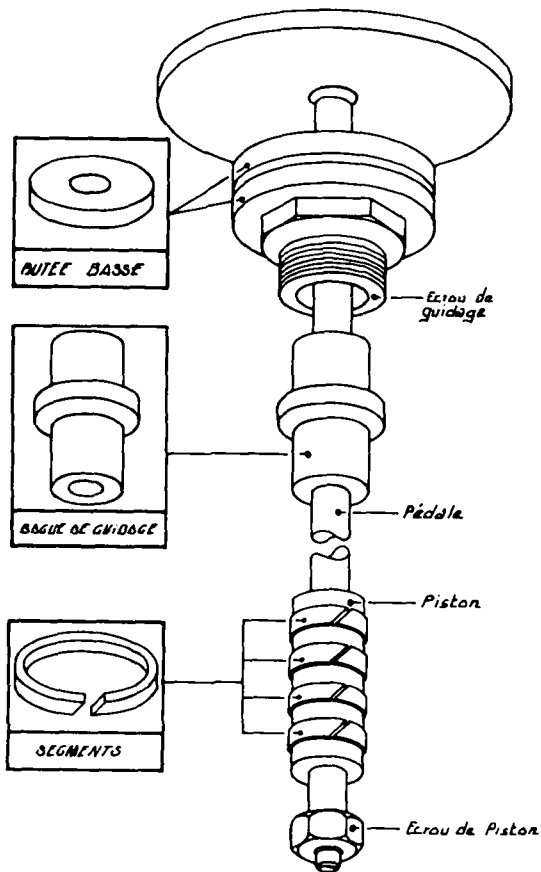
1.2 - Principe de fonctionnement

a - Aspiration

La pédale qui se trouve au niveau du sol remonte.
La boudruche se rétracte



3-11 SCHEMA DE LA PEDALE
DE LA POMPE VERGHET



3-12 PRINCIPLE DE FONCTIONNEMENT
DE LA POMPE VERGHET

L'eau du forage est aspirée dans le corps de pompe
Le clapet de refoulement étant fermé - le clapet d'aspiration est ouvert.

b - Refoulement

Le poids de la femme sur la pédale la fait descendre.
La boudruche élastique qui est dans le corps de pompe se dilate et chasse l'eau vers la surface.
Le clapet d'aspiration est fermé et le clapet de refoulement ouvert.
Puis la pédale remonte et ainsi de suite.

2 - INSTALLATION DE LA POMPE

2.1 - Détermination de la profondeur d'immersion

La profondeur de la pompe est déterminée par les services de l'hydraulique.

Dans tous les cas, le corps de pompe devra :

- être au-dessous du niveau des plus basses eaux
- la crépine doit être à au moins 50 cm au-dessus du fond du forage ou du puits pour éviter d'aspirer de la boue ou du sable.

2.2 - Réalisation du massif d'ancrage de maçonnerie

Pour fonctionner normalement, la pompe doit être fixée solidement sur le trottoir du forage.

- préparer les alentours du forage, en découpant le terrain, en l'aplanissant sur 2,5 m autour du tubage du forage.

- préparer le coffrage du trottoir
1,5 x 1,5 m environ - hauteur minimale 0,15 m - 0,20 m

- couler la dalle en béton en lui donnant un léger bombé sur le dessus, pour permettre l'évacuation des eaux.

Attention: boucher le tubage du forage avec un chiffon pour éviter que du ciment ne tombe dans le trou.

- sceller le cadre du support d'embase en prenant bien soin de le centrer par rapport au tubage et de le poser bien horizontalement

- sceller un bloc de béton de dimensions suivantes :

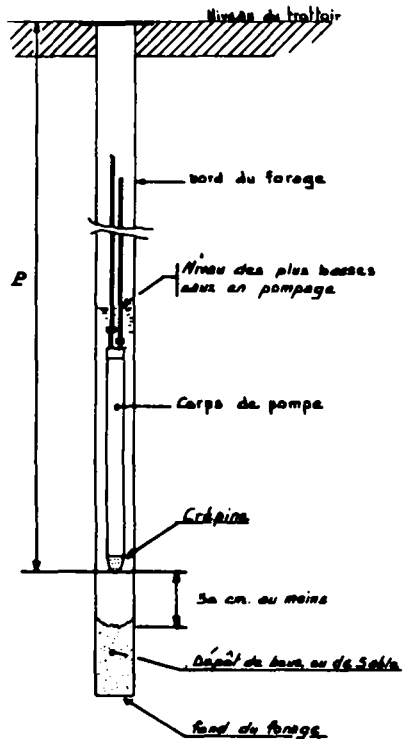
Longueur : 0,40 m

Largeur : 0,20 m

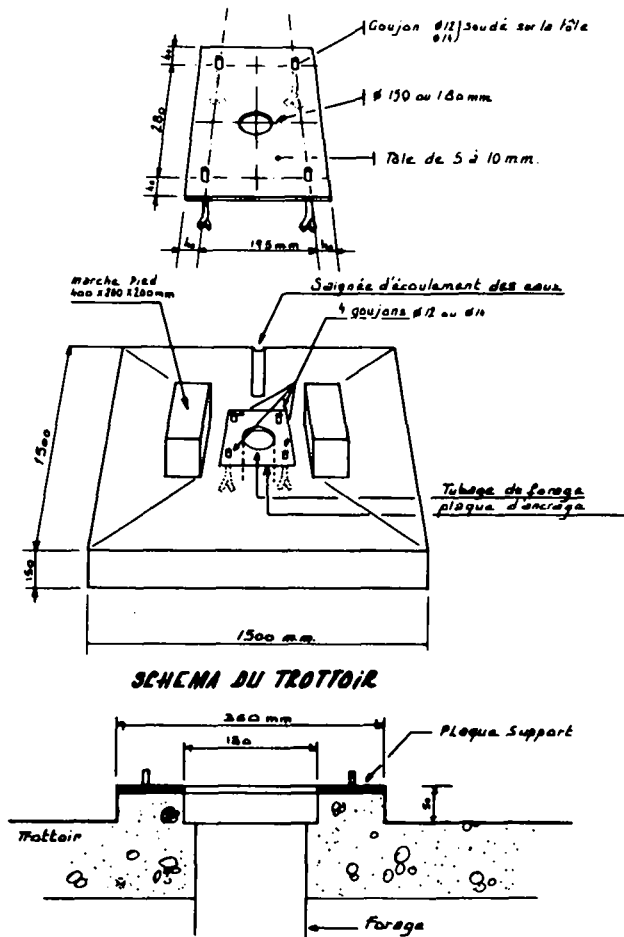
Hauteur : 0,20 m

- laisser sécher 3 jours en protégeant le ciment des rayons du soleil
- couper le tubage du forage au ras de la plaque d'ancrage
- poser la pompe Vergnet.

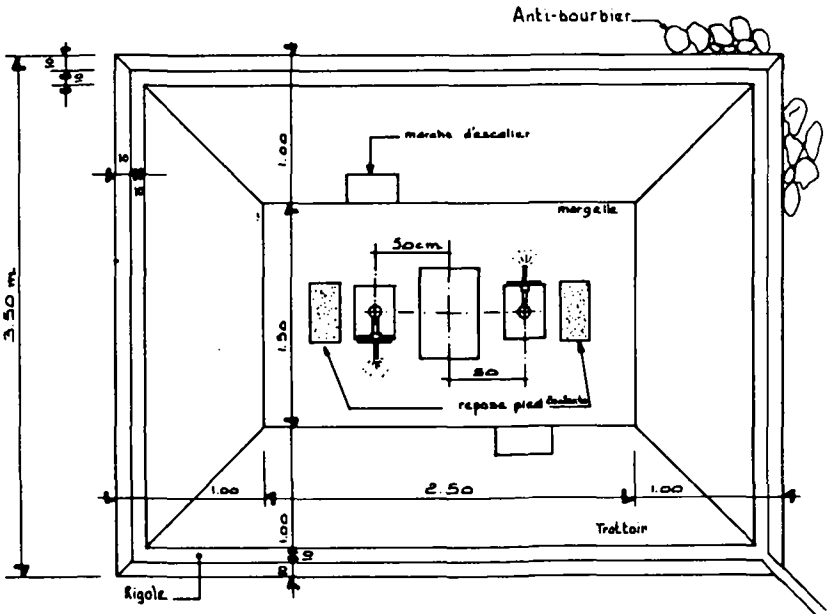
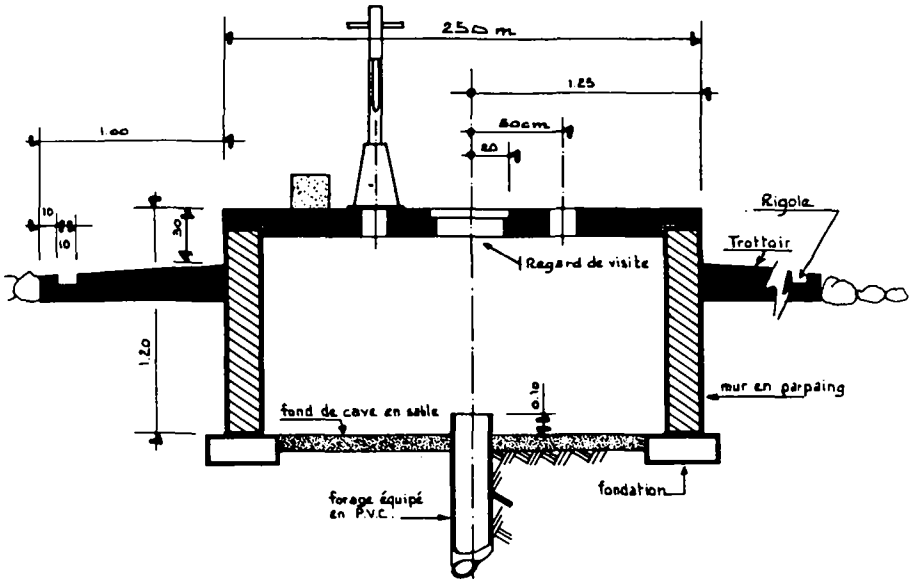
3-13 PRINCIPE D'INSTALLATION DU CORPS DE POMPE VERGHET



3-14 SUPPORT D'EMBASE POUR POMPE VERGHET



3-15 SCHEMA DE CONSTRUCTION DE L'EQUIPEMENT DE SURFACE
 POUR DOUBLE-HYDROPOMPE VERMET



Dans certains cas, quand le forage a un bon débit (plusieurs mètres cubes par heure), et que le village est important, on peut mettre deux pompes sur le forage.

On peut alors faire une superstructure plus complexe qui comprend :

- . une margelle rectangulaire de 1,5 m x 2,5 m - Sa hauteur est de 0,5 m environ au dessus du sol.

- . sur cette margelle, il y a un regard de visite du forage de 0,4 x 0,6 m

- . le fond de la cave se trouve à 0,70 m sous le niveau du sol. On met un lit de sable au fond et le tubage du forage doit dépasser de 0,10m environ du fond de cave.

- . sur la margelle les deux pompes sont disposées tête-bêche.

Autour de la margelle, on réalise un trottoir de 1 m de large environ, une rigole d'évacuation des eaux de ruissellement et un hêrisson anti-bourbier.

2.3 - Montage de la pompe et du corps de pompe

La dimension des éléments de raccordement est définie en fonction de la profondeur P d'immersion de la pompe

corde	= 2 mètres
tuyau de commande	= P - 1,8 m
tuyau de refoulement	= P - 1,1 m

Les tuyaux de commande et de refoulement doivent être tendus.

Pour le montage, on dispose près du point d'eau le corps de pompe et la tête à une distance définie par la profondeur P d'immersion.

Les tuyaux sont livrés en rouleau de 50 m. Les dérouler entre le corps et la tête de pompe - les redresser en les étirant.

Découper les tuyaux aux longueurs définies (avec un couteau) perpendiculairement à leur axe.

Casser l'angle extérieur par un chanfrein

Couper la corde à la bonne longueur

a - Montage des raccords type "Septor"

- Veiller à la coupe et au chanfreinage des tuyaux qui doivent être soignés

- vérifier l'empilage correct des pièces à l'intérieur du raccord

- après avoir intercalé une rondelle plate d'étanchéité, visser le raccord à la main, sans le serrer sur le filetage de la pièce à raccorder.

- introduire le tuyau dans le raccord jusqu'à ce qu'il vienne buter dans le bord de l'entretoise

- commencer le serrage du raccord à la main et terminer le blocage à l'aide d'une clé, sans serrage excessif.

ATTENTION : il est nécessaire, pour le serrage sur le corps de pompe, d'utiliser une contre-clé, sinon il y a risque de rupture ou de suppression de l'étanchéité.

b - Montage des tuyaux

- installer complètement le tuyau de commande, suivant la procédure montage des raccords type "Septor", côté corps et tête de pompe
- fixer le tuyau de refoulement par son raccord côté corps de pompe, suivant la procédure montage des raccords type "Septor"
Recouper le tuyau de refoulement (après avoir bien étiré les deux tuyaux côte à côte) pour ajuster la longueur.
Fixer le tuyau de refoulement par son raccord côté tête de pompe, suivant la procédure montage des raccords "Septor"
- fixer la corde :
 - . passer la corde dans les oeillets de la fontaine et de la pompe
 - . fixer la corde en ligaturant les tuyaux à 2 m sous la fontaine environ

c - descendre le corps de pompe

- Positionner le joint d'étanchéité en caoutchouc sur les tiges d'ancrage
- un opérateur soulève la fontaine et avance au fur et à mesure de la descente du corps
- l'autre opérateur prend bien soin d'introduire le corps verticalement en maintenant une grande courbure des tuyaux
- il descend lentement la pompe en la retenant par les tuyaux

d - amorcer la pompe

- prévoir quelques seaux d'eau propre,
Si l'eau est boueuse, la filtrer au travers d'un morceau de tissu, puis laisser décanter
- desserrer l'écrou de guidage, puis tirer sur la pédale pour la ressortir
- verser l'eau dans le cylindre de commande, à l'aide d'un petit récipient

Il est inutile de verser l'eau rapidement, surtout si on entend des bulles d'air remonter.

- l'amorçage est terminé lorsque le circuit de commande est rempli et qu'il n'y a plus de bulles d'air.
- introduire la pédale dans le cylindre, sans coincer les segments (éventuellement, serrer ces segments dans leur logement)
- actionner la pédale jusqu'à ce que l'eau jaillisse (il faut compter environ un coup de pédale par mètre de profondeur, avant que l'eau ne commence à sortir).

e - fixer la plaque

Après quelques coups de pédale, la pompe fonctionnant bien, serrer les 4 écrous de laiton sur les tiges d'ancrage.

3 - MODE D'UTILISATION DE LA POMPE

- la pompe posée sur un massif en béton a bien été scellée
- les écrous sont bien serrés
- les abords du point d'alimentation en eau est assaini.

Fonctionnement normal

Il est normal :

- qu'à l'arrêt, la pédale descende seule : il suffit, lorsque le pompage recommence, de soulever la pédale à la main. Il y a, à l'arrêt, purge du circuit et nettoyage de l'écrou de guidage.
- qu'en fin de remontée de la pédale, un peu d'eau s'écoule par l'écrou de guidage : il y a lubrification et nettoyage de celui-ci.
- que de l'eau s'écoule par les lumières du cylindre de commande (situé sous la plaque) : c'est l'écoulement de la purge qui s'effectue.
- que la pédale ait une liberté dans le cylindre : c'est le jeu du piston qui permet la purge et la lubrification de l'écrou supérieur.

Avant de commencer le pompage, soulever la pédale à la main jusqu'à ce qu'elle bute en position haute.

Mettre un pied sur la marche et se tenir par les mains aux poignées de la fontaine.

Avec l'autre pied, appuyer sur la pédale

Reporter le poids du corps sur le pied commandant la pédale, en décollant l'autre pied de la marche la pédale descend sous le poids du corps.

La descente terminée, dégager le pied de la pédale en reportant le poids du corps sur le pied en appui sur la marche.

Laisser remonter la pédale seule jusqu'à ce qu'elle bute en position haute.

Et ainsi de suite.

Pour conserver la pompe en bon état de fonctionnement :

Il ne faut pas se suspendre aux poignées de la fontaine.

Il ne faut pas laisser les enfants jouer avec la pédale.

Il ne faut pas accrocher la pédale à un élastique ou aider la pédale à remonter avec le pied.

4 - ENTRETIEN COURANT DE LA POMPE

La pompe VERGNET ne doit pas être lubrifiée

4.1 - Principales pièces d'usure

Les seules pièces d'usure normale sont situées au niveau de la pédale, ce sont :

- la butée basse : elle doit être changée tous les 6 mois environ
- la bague de guidage : elle doit être changée tous les ans environ.
- les segments du piston : ils doivent être changés tous les 2 mois environ

4.2 - Description des opérations de remplacement des pièces d'usure

a - changement de la bague de guidage

- nettoyer la margelle
- desserrer l'écrou de guidage avec la clé plate de 48 ou clé fournie avec la pompe
- retirer la pédale
- dévisser l'écrou de piston à l'aide de la clé plate de 19 ou clé fournie avec la pompe
- retirer le piston
- retirer la bague de guidage
- enfiler une bague neuve (attention au sens de la pièce)
- replacer le piston (attention le mettre dans le bon sens)
- visser l'écrou de piston à l'aide de la clé plate de 19
- remettre la pédale dans le cylindre de commande
- serrer l'écrou de guidage (clé plate de 48)

Après quelques coups de pédale, la pompe fonctionne.

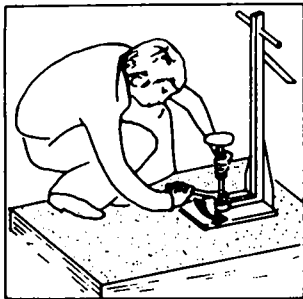
b - changement des butées basses

- refaire les opérations décrites ci-dessus
- après avoir retiré la bague de guidage
- retirer l'écrou de guidage
- retirer les butées basses
- remettre des butées neuves
- renfiler l'écrou de guidage
- remettre la bague de guidage, puis le piston
- revisser l'écrou de piston (clé plate de 19)
- remettre la pédale dans le cylindre de commande
- serrer l'écrou de guidage (clé plate de 48)

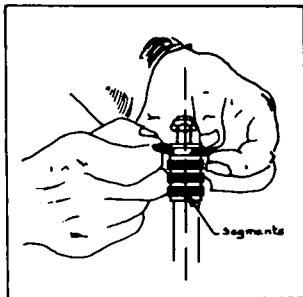
c - changement des segments

- nettoyer la margelle
- desserrer l'écrou de guidage
- retirer la pédale
- retirer les segments du piston.
- prendre les segments neufs, les monter sur le piston en les ouvrant
- bien les mettre dans leur logement, en refermant la main sur le piston.
- réamorcer la pompe si nécessaire en versant de l'eau dans le cylindre de commande.
- introduire la pédale dans le cylindre, sans coincer les segments
- serrer l'écrou de guidage
- après quelques coups de pédale, la pompe fonctionne

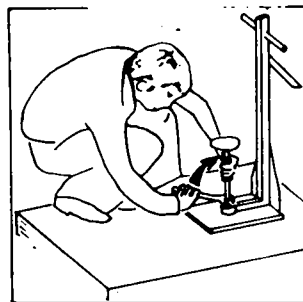
**3-16 REMPLACEMENT DES SEGMENTS DU PISTON
DE LA POMPE VERGNET**



Dé serrage de l'écrou de guidage

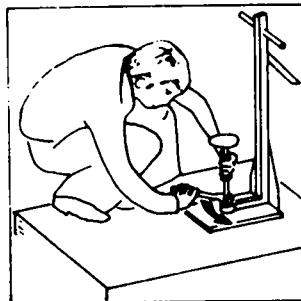


Remplacement des segments

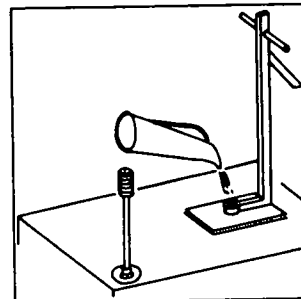


Montage de la pédale
Serrage de l'écrou de guidage

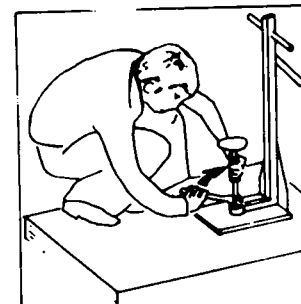
**3-17 AMORÇAGE DE LA POMPE
VERGNET**



Dé serrage de l'écrou de guidage



Remplissage du cylindre de commande



Montage de la pédale
Serrage de l'écrou de guidage

5 - IDENTIFICATION DES DEFAUTS DE FONCTIONNEMENTDéfauts de fonctionnement

Défauts	Causes	Remèdes	Niveau d'intervention (*)
Il faut relever à la main la pédale trop souvent pendant le pompage	.segments usés	.remplacer les segments	1
La pédale n'est absolument plus dure : elle bat dans le vide	.désamorçage du circuit de commande	.réamorcer la pompe	1
jeu excessif de la pédale dans la bague de guidage	bague de guidage usée (eau sableuse)	.remplacer la bague de guidage	1
impossibilité de remplir le circuit de commande d'eau pour amorcer ou réamorcer la pompe.	.fuite dans le circuit de commande	.vérifier le circuit de commande	2
La fontaine bouge sur la margelle	.écrous de fixation desserrés	.resserrer les écrous	1
	.embase descellée	.resceller l'embase	2

- (*) 1. Interventions faites par le village
 2. Interventions faites par le réparateur agréé.

Au niveau du village, le ou les responsables de la pompe peuvent facilement intervenir pour :

- réamorcer la pompe
- resserrer les écrous de fixation de l'embase
- changer les segments du piston
- changer la butée basse et la bague de guidage

Si après une de ces opérations, la pompe ne fonctionne pas, il faut contacter le réparateur agréé qui est chargé de l'entretien des pompes.

6 - MODALITES D'EXECUTION DES REPARATIONS LES PLUS COURANTES

6.1 - Outillage nécessaire aux réparations

Pour remédier aux principaux défauts de fonctionnement, le responsable villageois doit disposer de l'outillage suivant :

- clé plate livrée avec la pompe ou 1 clé à molette de 50 d'ouverture.
- 1 tournevis moyen
- 1 couteau ou une lame de scie à métal
- 1 marteau
- 1 burin
- 2 clés à griffe de 36
- 1 clé Allen n°4
- 1 clé plate de 19
- 1 clé plate de 17
- 1 clé à pipe n° 17
- 1 clé plate n° 22
- 1 clé à pipe n° 8
- 1 clé plate n° 41

6.2 - Description des principales réparations

a - réamorçage (village)*

- prévoir quelques seaux d'eau propre. Si l'eau est boueuse, la laisser décanter (filtrer l'eau au travers d'un pagne)
- nettoyer la margelle
- desserrer l'écrou de guidage avec la clé plate n° 48
- tirer sur la pédale pour la sortir du cylindre
- déposer la pédale à l'envers sur la margelle
- verser l'eau dans le cylindre de commande à l'aide d'un petit récipient

(*) Niveau d'intervention

Il est inutile de verser l'eau rapidement, surtout si on entend des bulles d'air remonter.

L'amorçage est terminé lorsque le cylindre de commande est rempli.

Si l'on n'arrive pas à remplir le cylindre de commande, il y a une fuite sur le circuit de commande.

- introduire la pédale dans le cylindre sans coincer les segments
- serrer l'écrou de guidage à l'aide de la clé plate de 48 ou la clé à molette
- actionner la pédale jusqu'à ce que l'eau jaillisse

b - Ecrous de l'embase desserrés (village)

Avec la clé plate de 19 ou de 22, revisser les écrous et contre écrous en veillant à ce que la fontaine soit bien horizontale.

c - Embase spéciale descellée (Réparateur agréé)

- démonter la fontaine
- sortir toute la pompe du forage
- la poser avec précaution à côté du forage, ne pas mettre le corps de pompe et les tuyaux directement sur le sol : il y a risque de polluer l'eau du forage.
- resceller l'embase spéciale en veillant à ce qu'elle soit bien horizontale

Attention à ne rien faire tomber dans le trou - attendre 3 jours pour que le ciment sèche bien.

- mettre le joint d'étanchéité
- remettre la pompe en place avec précaution (il faut 2 personnes)
- bien fixer la fontaine
- réamorcer la pompe

d - changement des segments (village)

- faire comme décrit en 4, entretien courant

e - changement de la butée basse et de la bague de guidage (Village)

- faire comme décrit en 4, entretien courant

f - certaines pannes peuvent nécessiter d'autres réparations (Réparateur agréé)

- changement du cylindre du piston
- changement du circuit de réamorçage
- changement des tuyaux de commande
- remettre correctement le raccord Septor
- changer les clapets de retenue
- changer la boudruche
- changer le corps de pompe

Toutes ces réparations ne peuvent être faites que par un technicien agréé par l'Administration

MANUEL DE FORMATION DES FORMATEURS VILLAGEOIS

LIVRET 3

UTILISER UNE POMPE MANUELLE

POMPE INDIA MARK II

Pompe fabriquée aux Indes
Commercialisée par l'UNICEF
73 Lodi Estate
New Delhi - 110 003 INDIA

MANUEL DE FORMATION DES FORMATEURS VILLAGEOIS

LIVRET 3

POMPE INDIA MARK II

Liste des figures

		Pages
Fig 3-18	Schéma de la pompe	44
Fig 3-19	Schéma du corps de pompe	45
Fig 3-20	Montage de la tête	45
Fig 3-21	Fixation de la chaîne sur la tringle de commande	48
Fig 3-22	Fixation de la tête sur la fontaine	48
Fig 3-23	Montage du bras de commande	49
Fig 3-24	Fixation de la chaîne au bras de commande	49
Fig 3-25	Localisation des principales pannes	54

1 - DESCRIPTION DE LA POMPE

La pompe India Mark II, est une pompe manuelle à tringle

1.1 - Description des organes

La pompe India Mark II comprend 3 parties :

- le mécanisme de surface A
- les éléments de raccordement B
- le mécanisme immergé C

a - le mécanisme de surface

Il comprend :

- . la tête avec un couvercle
- . le bras
- . la fontaine
- . le piédestal avec une embase à 3 pieds ; en enlevant le couvercle, on voit :
- . l'extrémité du bras
- . l'axe du bras
- . la chaîne qui transmet le mouvement du bras à la tringle
- . l'extrémité de la tringle supérieure.

b - les éléments de raccordement

Ils font chacun 3 m de longueur et comprennent :

- . le tube de refoulement en acier galvanisé 33 X 42
- . un manchon galvanisé du tube
- . une tringle filetée à chaque extrémité
- . un manchon de tringle bloqué par un contre écrou

c - le mécanisme immergé

Il comprend :

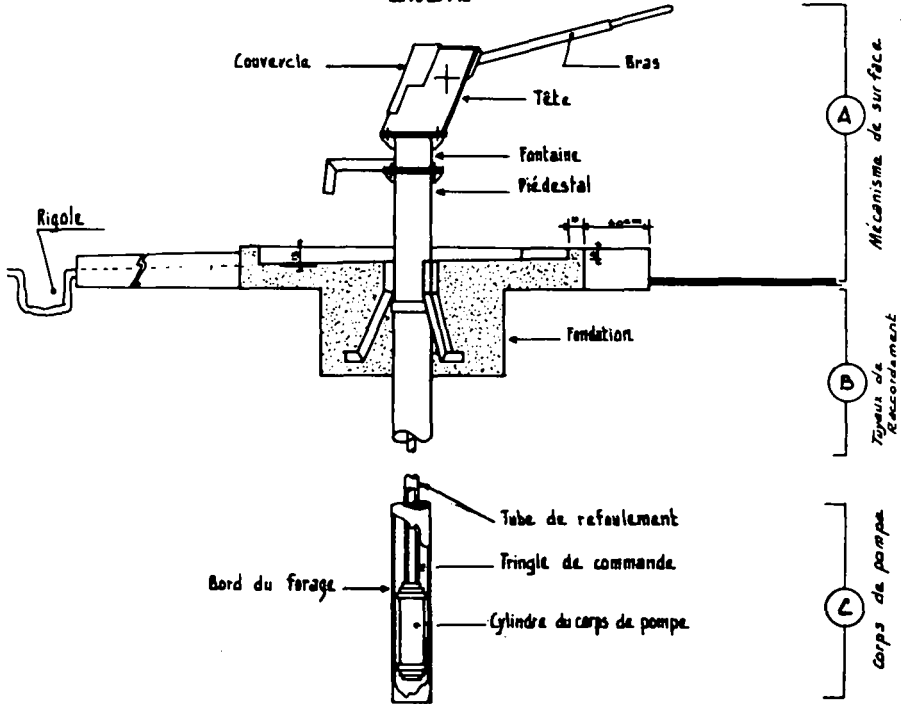
- . le cylindre du corps de pompe en laiton avec à chaque extrémité un raccord fileté femelle
- . à l'intérieur du cylindre : le piston avec 2 joints en cuir qui assurent l'étanchéité - le clapet du piston.
- . à la base du cylindre le clapet de non retour
- . un tuyau d'aspiration 33 x 42 de 1 m en général
- . la crépine en plastique

1.2 - Principe de fonctionnement

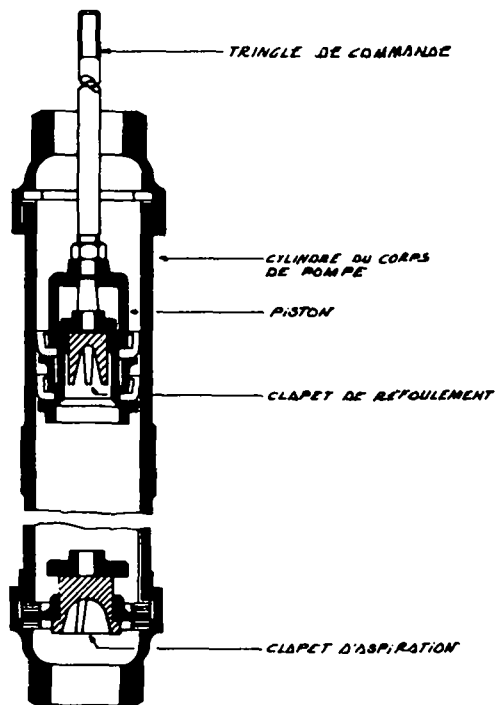
a - Refoulement

Quand on appuie sur le bras, la tringle monte et entraîne le piston vers le haut.

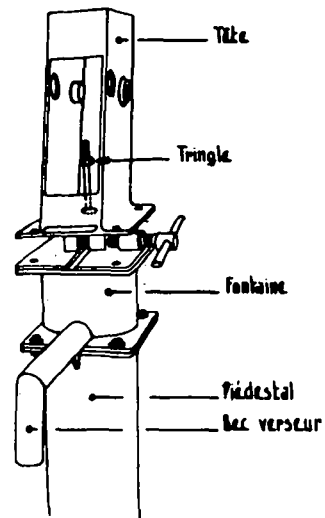
**3-18 SCHEMA DE LA POMPE
INDIA**



3-19 SCHEMA DU CORPS DE POMPE
INDIA



3-20 MONTAGE DE LA TETE
DE LA POMPE INDIA



Le clapet monté sur le piston se ferme - l'eau est refoulée vers la surface. En même temps, dans sa course montante, le piston aspire l'eau du puits ou du forage dans la partie inférieure du cylindre, le clapet inférieur est ouvert.

b - Descente

Quand on remonte le bras, la tringle descend entraînée par le piston vers le bas. Le clapet inférieur se ferme puisque le piston pousse l'eau vers le bas. En même temps, le clapet du piston s'ouvre et l'eau de la partie inférieure du cylindre vient remplir la partie supérieure.

Le cycle est ainsi achevé et le piston est prêt à aborder la phase de refoulement.

2 - INSTALLATION DE LA POMPE

2.1 - Détermination de la profondeur d'immersion

La crépine et le corps de pompe situés tout en bas doivent toujours être dans l'eau quelle que soit l'époque de l'année.

Aussi dans un forage, on met en général la crépine à 15 - 20 m en-dessous du niveau statique de l'eau (= niveau de l'eau quand on ne pompe pas).

Afin de ne pas aspirer de la boue, la crépine est à au moins 0,50 m du fond du puits ou du forage.

Par ailleurs pour que la tringlerie et le piston descendent normalement, il faut que le cylindre soit à au moins 10 m de profondeur (le piston est poussé par le poids de l'eau et de la tringlerie située au-dessus).

2.2 - Réalisation du massif d'ancrage de maçonnerie

Pour fonctionner correctement, la pompe doit être scellée solidement dans le trottoir du forage.

Le piédestal doit être positionné au-dessus du tube du forage. Il doit être vertical, c'est-à-dire que le support de la fontaine doit être horizontal dans toutes les directions (vérifier avec un niveau à bulle).

Les pieds doivent être positionnés correctement. La fondation fait environ 40 cm de profondeur.

Le haut du trottoir doit être au niveau marqué sur le piédestal.

Le trottoir peut être circulaire ou rectangulaire (voir livret 2, chapitre 5).

Quand le piédestal est scellé, il fait environ 1,5 m de côté, ne pas oublier de boulonner la plaque de protection rectangulaire pour éviter que des saletés ne tombent dans le forage.

2.3 - Montage de la pompe et descente du corps de pompe

Cette opération ne peut être réalisée que plusieurs jours après la réalisation du trottoir (3 ou 4 au moins).

Le montage de la pompe doit être réalisé au moins par 3 hommes forts ayant les outils nécessaires.

Avant tout montage, il faut disposer sur une zone propre (pas directement sur le sol) l'ensemble des éléments (tuyaux, tringles, etc...) ; il faut s'assurer que toutes les pièces sont présentes et que l'ensemble est propre (bien nettoyer les filetages) et qu'il est en bon état.

- s'assurer que le piston fonctionne et que les cuirs sont étanches, pour cela on teste le cylindre dans un seau d'eau.

- monter le tuyau d'aspiration (1 m) et la crépine

- visser le tout sur la base du cylindre
utiliser de la filasse et du geyba-joint ou du plastex pour assurer l'étanchéité au niveau des filetages.
serrer l'ensemble avec 2 clés à griffes.

- prendre une tringle et un tuyau de refoulement de 3 m de long.
fixer la tringle sur la tringle du piston - bien serrer le contre écrou avec une clé plate n° 19 - on tient le manchon avec la petite clé à griffes.

Visser le tube sur le sommet du cylindre (filasse + geyba-joint)

- déboulonner le couvercle du piédestal

- introduire l'ensemble dans le forage (la crépine entre la première)

- fixer le collier de soutien ou les crampons de sécurité sous le manchon du tuyau galvanisé

- prendre une autre tringle et un autre tuyau, les visser sur les précédents et ainsi de suite jusqu'à ce que la crépine ou le corps de pompe soit à la bonne profondeur (définie par un technicien au moment de la réalisation du forage).

Attention le collier de soutien doit toujours être bien serré
sinon toute la colonne risque de tomber dans le trou et le forage sera perdu.

- sur le dernier tube sans manchon, on visse la fontaine

- mettre en place l'ensemble sur le piédestal en mettant le bras du bon côté (face au drain)

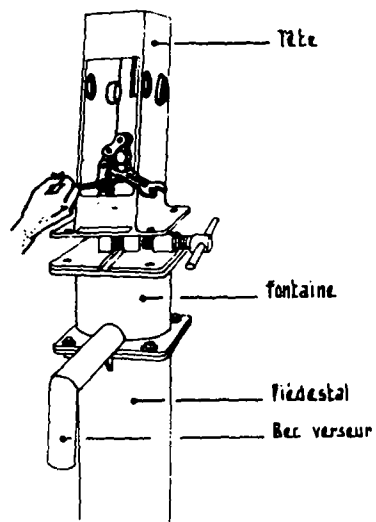
- boulonner la fontaine sur le piédestal avec 2 clés plates n° 19

- appuyer sur la tringle qui dépasse jusqu'à ce que le piston bute sur la base du cylindre.

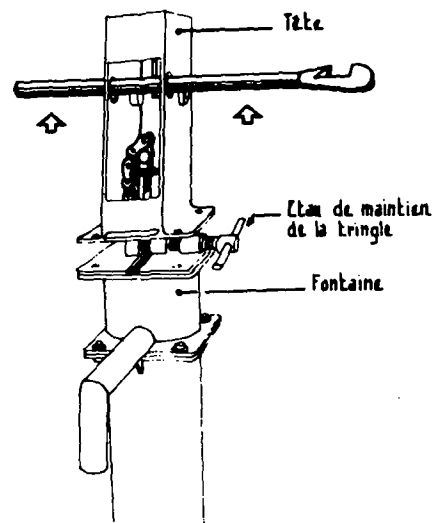
- à l'aide d'une scie à métaux mettre une marque sur la tringle (niveau du sommet de la fontaine).

- soulever la tringle

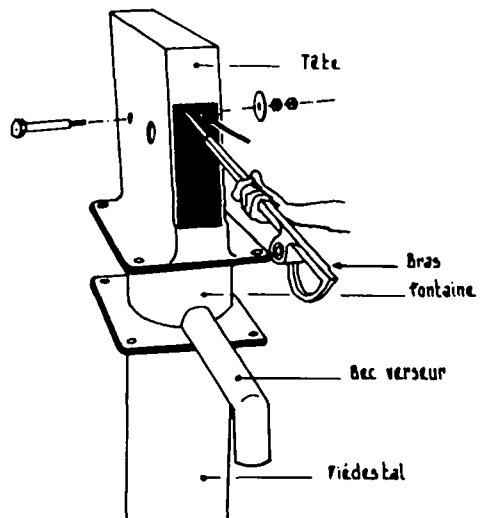
3-21 FIXATION DE LA CHAÎNE SUR LA
TRINGLE DE COMMANDE DE LA
POMPE INDIA



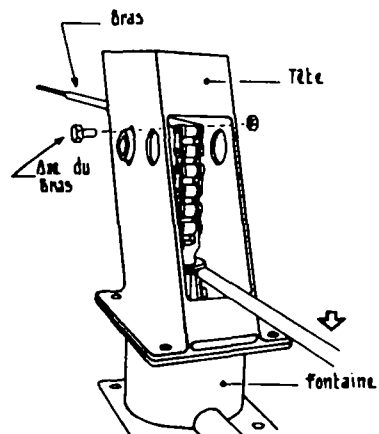
3-22 _POMPE INDIA_
FIXATION DE LA TÊTE SUR LA
FONTAINE



3-23 MONTAGE DU BRAS DE
COMMANDE
DE LA POMPE INDIA



3-24 FIXATION DE LA CHAÎNE AU
BRAS DE COMMANDE
DE LA POMPE INDIA



- coincer la tringle sur le haut de la fontaine avec un étau ou des coins - mettre un chiffon pour éviter que de la limaille ne tombe dans le tuyau.
- couper la tringle au niveau de la marque
- fileter la tringle sur 5 cm environ (\varnothing 12 mm)
- positionner la tête
- visser un écrou sur la tringle
- fixer la chaîne avec 2 clés plates de 17 et de 19 - serrer le contre écrou
- enlever le système qui coinçait la tringle et le chiffon
- boulonner le chapeau sur le haut de la fontaine avec 2 clés plates de 19
- mettre en place le bras et fixer l'axe qui le supporte (clés plates de 19)
- fixer la chaîne au bras (clés plates de 17)
- graisser légèrement la chaîne
- s'assurer que tout fonctionne normalement : le bras n'est pas dur, il n'y a pas de bruit insolite et aucun écrou n'est resté dans la tête.
- fixer le couvercle sur la tête de la pompe serrer l'écrou avec une clé de 19
- actionner le bras sur toute sa course jusqu'à ce que l'eau pompée soit claire (une centaine de coups doivent suffire)

3 - MODE D'UTILISATION DE LA POMPE

Recommandation pour l'utilisation du bras

Pour fonctionner correctement, le bras de la pompe doit être déplacé de haut en bas sur toute sa course, sans forcer il doit buter en haut et en bas.

Défauts de manipulation à éviter

Ne pas actionner le bras par petits coups.
 Il ne faut pas accrocher un seau sur le bec verseur.
 Les enfants ne doivent pas jouer avec le bras ou se pendre à la pompe.

4 - ENTRETIEN COURANT DE LA POMPE INDIA MARK II

Afin de conserver la pompe en bon état de fonctionnement chaque semaine il faut :

- vérifier que tous les boulons et écrous sont bien serrés.
- ouvrir le couvercle de la tête de pompe, vérifier que l'intérieur est propre.
mettre un peu de graisse sur la chaîne.
- s'assurer que la pompe marche normalement sans bruit bizarre.
- gratter avec une brosse métallique les points de rouille et repeindre la pompe si besoin.

4.1 - Principales pièces d'usure

Les pièces d'usure normale sont :

- au niveau du mécanisme de surface
 - . les roulements du bras, il y a lieu de les changer tous les 2 ans environ
- au niveau du mécanisme immergé
 - . Les cuirs qui assurent l'étanchéité du piston qui coulisse dans le cylindre.
Ces cuirs doivent être changés tous les 6 mois.
Si l'eau pompée contient du sable, la périodicité de changement est de 2 à 3 mois.

4.2 - Description des opérations de remplacement des pièces d'usure

a - changement des roulements

- démonter le couvercle (clé de 19)
- soulever la tringle et dévisser le boulon qui fixe la chaîne à l'extrémité du bras (clé de 17)
- dévisser l'écrou qui fixe l'axe du bras (clé de 19)
- sortir l'axe à l'aide d'un marteau et d'un morceau cylindrique de fer doux de \varnothing 20 et de 150 mm de long. (ne pas taper sur l'axe avec un morceau d'acier).
- sortir le bras
- changer les roulements

- remettre le bras en place
- fixer l'axe (clé de 19)
- remonter la chaîne sur l'extrémité du bras (clé de 17)
- s'assurer que tout est correctement fixé
- remettre le couvercle (clé de 19)

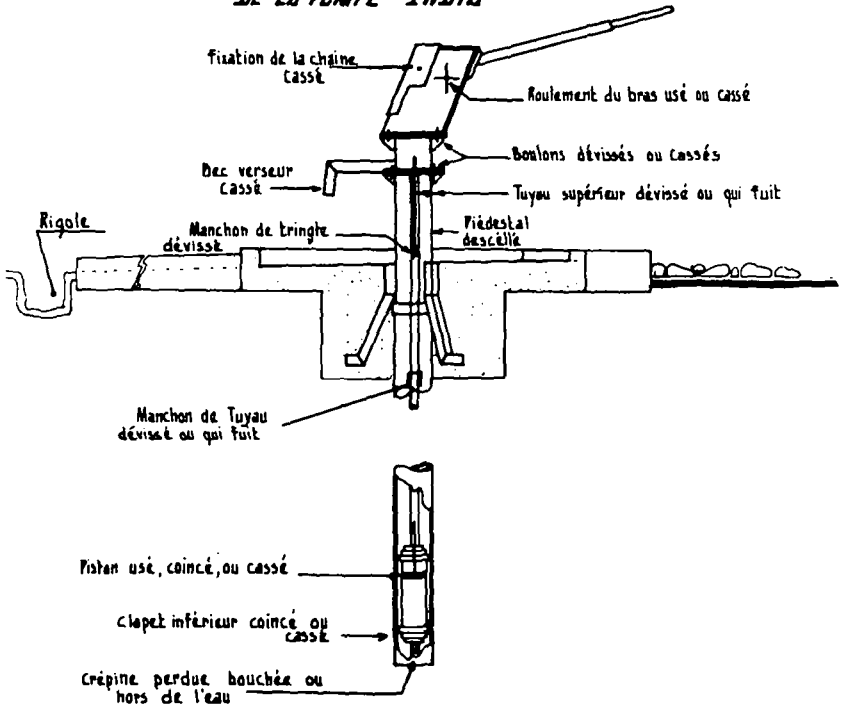
b - changement des cuirs du piston

Il faut démonter toute la pompe et sortir du trou tous les tuyaux et le mécanisme immergé.

- démonter le couvercle
- soulever la tringle et dévisser le boulon qui fixe la chaîne à l'extrémité du bras
- dévisser l'écrou qui fixe l'axe du bras
- sortir l'axe du bras à l'aide d'un marteau et d'un petit cylindre en fer doux ou en laiton
- sortir le bras
- dévisser et soulever le chapeau de la pompe
- coincer la tringle supérieure sur le haut de la fontaine
- démonter la chaîne de la tringle supérieure (clé de 17 et de 19)
- enlever l'écrou situé sur la tringle supérieure (clé de 19)
- enlever le chapeau de la pompe
- dévisser et soulever la fontaine (il faut 2 ou 3 personnes et des clés à griffes) de 20 ou 30 cm.
- fixer le tube de refoulement sur le haut du piédestal (attention à ce que le tube soit bien coincé sinon tout risque de tomber dans le forage)
- dévisser par longueur de 3 m les tubes de refoulement et la tringle au niveau de chaque manchon (bien vérifier que le collier ou les cales de soutien du tuyau soient bien en place et serrés).
- sortir le cylindre et le tuyau d'aspiration
- dévisser le tuyau d'aspiration avec la crépine (clés à griffe)
- dévisser la tête du cylindre (clés à griffe)

- sortir le piston
- nettoyer le cylindre et le piston avec de l'eau propre
- changer les cuirs après les avoir légèrement lubrifiés avec de l'huile d'arachide
- remettre le piston dans le cylindre
- remonter la tête du cylindre (clés à griffe)
- essayer le corps de pompe dans un seau d'eau
- remonter la pompe comme décrit au paragraphe 2 (installation de la pompe).

3-25 LOCALISATION DES PRINCIPALES PANNES DE LA POMPE INDIA



5 - IDENTIFICATION DES DEFAUTS DE FONCTIONNEMENT

Les principaux éléments qui peuvent être défectueux sont indiqués sur la figure 3-25 :

Défauts	Causes	Remèdes	*Niveau d'intervention
La pompe bouge lorsqu'on manoeuvre le bras.	.les boulons de la fontaine sont desserrés	.boulons à resserrer ou à changer	1
	.le piédestal est descellé	.resceller le piédestal	2
<u>le débit est nul</u>			
le bras est libre, il n'est retenu à rien	.la chaîne n'est plus fixée au bras ou à la tringle.	.refixer la chaîne au bras ou à la tringle	1
	.ou elle est cassée	.changer la chaîne	1
il y a un bruit métallique	.une tringle est cassée ou un manchon dévissé	.tout démonter changer la tringle ou revisser le manchon	2
	la tringle ne redescend pas	.le piston est coincé en position haute	.tout démonter et changer le cylindre
.le cylindre n'est pas assez profond et il ne redescend pas sous son propre poids		.tout démonter et mettre le cylindre plus bas	2
le bras est normal	.ou la crépine est hors d'eau	.tout démonter et allonger la tuyauterie de refoulement.	2

Pas de bruit suspect	.ou le clapet inférieur ne fonctionne pas	.réparer ou changer le clapet inférieur.	2
<u>le débit est faible</u>			
le bras est dur	.le piston est coincé	.tout démonter et changer le corps de pompe (cylindre)	2
le bras est normal	.ou les joints en cuir du piston sont usés.	.tout démonter et changer les cuirs du piston	2
l'eau est trouble	.ou la crépine est dans la boue trop près du fond	.remonter la colonne de tuyaux légèrement plus courte en raccourcissant le tuyau d'aspiration ou en enlevant 3 m de tuyau de refoulement.	2
l'eau est longue à venir	.il y a des fuites sur la colonne de refoulement	.réviser les manchons de la colonne	2
<u>le débit est normal</u>			
il y a des chocs lors du fonctionnement	.les roulements de l'axe du bras sont défectueux	.changer les roulements de l'axe du bras	1
la pompe se désamorçe	.le puits tarit	.arrêter le pompage faire appel au réparateur agréé	2

Pour démonter entièrement la pompe, il faut 3 hommes forts et si cela est possible une chèvre équipée d'un treuil.

- (*) 1. Interventions faites par le village
2. Interventions faites par le réparateur agréé

6 - MODALITES D'EXECUTION DES REPARATIONS LES PLUS COURANTES

6-1 - Outillage nécessaire aux réparations :

- 2 clés à griffes n° 36
- 1 clé à griffes n° 24
- 1 marteau
- 1 tournevis moyen
- 1 burin
- 2 clés plates n° 19
- 1 clé plate n° 17
- 1 pince étau
- 1 scie à métaux + lames de scie
- 1 clé à pipe débouchée n° 19
- 1 collier de soutien
- boîte de geiba joint
- filasse
- 1 brosse métallique
- boîte de graisse
- chiffons.
- 1 filière
- fer rond ø 20

6.2 - Description des opérations à effectuer pour les principales réparations

a - boulons de la fontaine desserrés (village)*

avec 2 clés plates n° 19 revisser les écrous et les contre écrous

b - piédestal descellé (Réparateur agréé)

- démonter toute la pompe
- repiquer la margelle
- remettre le piédestal d'aplomb - le haut doit être horizontal dans toutes les directions.
- sceller le piédestal
- attendre 3 jours pour que le ciment sèche et remonter la pompe.

c - changement du roulement du bras (village)

Vu dans l'entretien courant (cf § 4.2a)

d - fixation de la chaîne au bras (village)

- ôter le couvercle (clé de 19)
- soulever de quelques centimètres la tringle supérieure

(*) Niveau d'intervention

- changer l'écrou qui fixe la chaîne au bras (clé de 17)
 - remettre la chaîne en tension
 - vérifier que le bras fonctionne normalement
 - remettre le couvercle de la tête de la pompe
- e - fixation de la chaîne sur la tringle cassée ou dévissée (village)
- enlever le couvercle
 - dévisser l'écrou du boulon qui fixe la chaîne au bras (clé de 17)
 - démonter l'axe du bras (clé de 19 - marteau - fer rond 0 20)
 - enlever le bras
 - dévisser les boulons de fixation de la tête sur le haut de la fontaine (clé de 19)
 - soulever légèrement la tête de la pompe
 - coincer la tringle supérieure sur le haut de la fontaine
 - revisser la chaîne sur la tringle supérieure (clé de 17 -clé de 19).
- Si la fixation est coincée, enlever la tête de la pompe.
- refileter la tringle supérieure (0 12 x 1,75) sur 5 cm en n'oubliant pas de boucher avec un chiffon le passage entre la tringle et le tuyau pour éviter que de la limaille ne tombe dans le cylindre.
 - remettre la tête après avoir ôté le chiffon
 - visser le contre écrou sur la tringle
 - fixer la chaîne sur la tringle avec 2 clés plates 17 et 19
 - enlever le système qui coince la tringle sur le haut de la fontaine.
 - fixer la tête sur le haut de la fontaine (clé de 19)
 - remettre le bras avec son axe (clé de 19)
 - fixer la chaîne sur le bras (clé de 17)
 - vérifier que tout fonctionne bien
 - remettre le couvercle

f - bec cassé (village)

Dévisser le morceau restant avec une clé à griffes et revisser un nouveau bec.

g - tuyau supérieur dévissé à la base de la fontaine (Réparateur agréé)

- enlever le couvercle
- démonter le bras
- enlever la chaîne du bras
- dévisser la fontaine du piédestal
- soulever l'ensemble de 10 cm
- coincer le tuyau sur le haut du piédestal avec un collier ou des cales
- revisser la fontaine sur le tuyau supérieur en utilisant de la filasse et du geiba joint
- enlever le collier qui tient le tuyau
- revisser la fontaine et la tête sur le piédestal (mettre le bec verseur du bon côté)
- mettre le bras en place
- fixer la chaîne au bras
- vérifier que tout fonctionne correctement
- remettre le couvercle

h - manchon de tringle ou de tuyau dévissé (Réparateur agréé)

- démonter toute la pompe
- sortir les tuyaux de refoulement par longueur de 3 m
- revisser les manchons avec 2 clés à griffes
- remonter la pompe

i - corps de pompe fendu (Réparateur agréé)

- démonter toute la pompe
- démonter toutes les longueurs de 3 m de tuyau de refoulement

- sortir le cylindre
- démonter le tuyau d'aspiration + crépine
- changer le cylindre + piston
- remonter le tuyau d'aspiration + crépine
- remonter la pompe

j - clapet inférieur coincé ou cassé (Réparateur agréé)

- démonter toute la pompe
- changer le cylindre + piston comme ci-dessus
- remonter la pompe

k - piston coincé ou usé (Réparateur agréé)

Vu dans l'entretien courant (cf § 4.2b)

l - changement de crépine (Réparateur agréé)

- démonter toute la pompe
- sortir l'ensemble cylindre + tuyau d'aspiration
- remettre une crépine
- remonter la pompe

MANUEL DE FORMATION DES FORMATEURS VILLAGEOIS

LIVRET 3

UTILISER UNE POMPE MANUELLE

POMPE ABI VERGNET ASM

Pompe fabriquée en République de Côte d'Ivoire
par le Groupement ABIDJAN INDUSTRIE - SNE MENGIN
01 BP 343 ABIDJAN REPUBLIQUE COTE D'IVOIRE

MANUEL DE FORMATION DES FORMATEURS VILLAGEOIS

LIVRET 3

POMPE ABI VERGNET ASM

Liste des figures

	Pages
Fig 3-26	Schéma de la pompe 64
Fig 3-27	Eclaté de la pompe 65
Fig 3-28	Schéma du mécanisme de commande 65
Fig 3-29	Principe de fonctionnement 66
Fig 3-30	Principe d'installation du corps de la pompe 68
Fig 3-31	Support d'embase - Schéma du trottoir 68
Fig 3-32	Schéma de construction de l'équipement de surface pour double hydropompe ABI-Vergnet 69
Fig 3-33	Localisation des principales pannes 76

1 - DESCRIPTION DE LA POMPE

La pompe ASM est une hydrompompe à bras

1.1 - Description des organes

L'hydrompompe ABI-VERGNET comprend 3 parties :

- la fontaine et le mécanisme de surface A
- les tuyaux de raccordement B
- le corps de la pompe C

a - la fontaine et le mécanisme de surface

Ils comprennent :

- la fontaine
- l'auget de fontaine
- le bec de sortie
- le bras mobile
- l'embase de fixation - le joint d'étanchéité

Dans la fontaine :

- la tige d'attaque
- le piston de commande
- le cylindre de commande en inox
- soudés sur l'embase 2 manchons 33-42

b - les tuyaux de raccordement

- le tuyau de commande en polyéthylène flexible
 - le tuyau de refoulement en polyéthylène
- A chaque extrémité des raccords
Une corde de sécurité

c - le corps de pompe immergé

Il comprend :

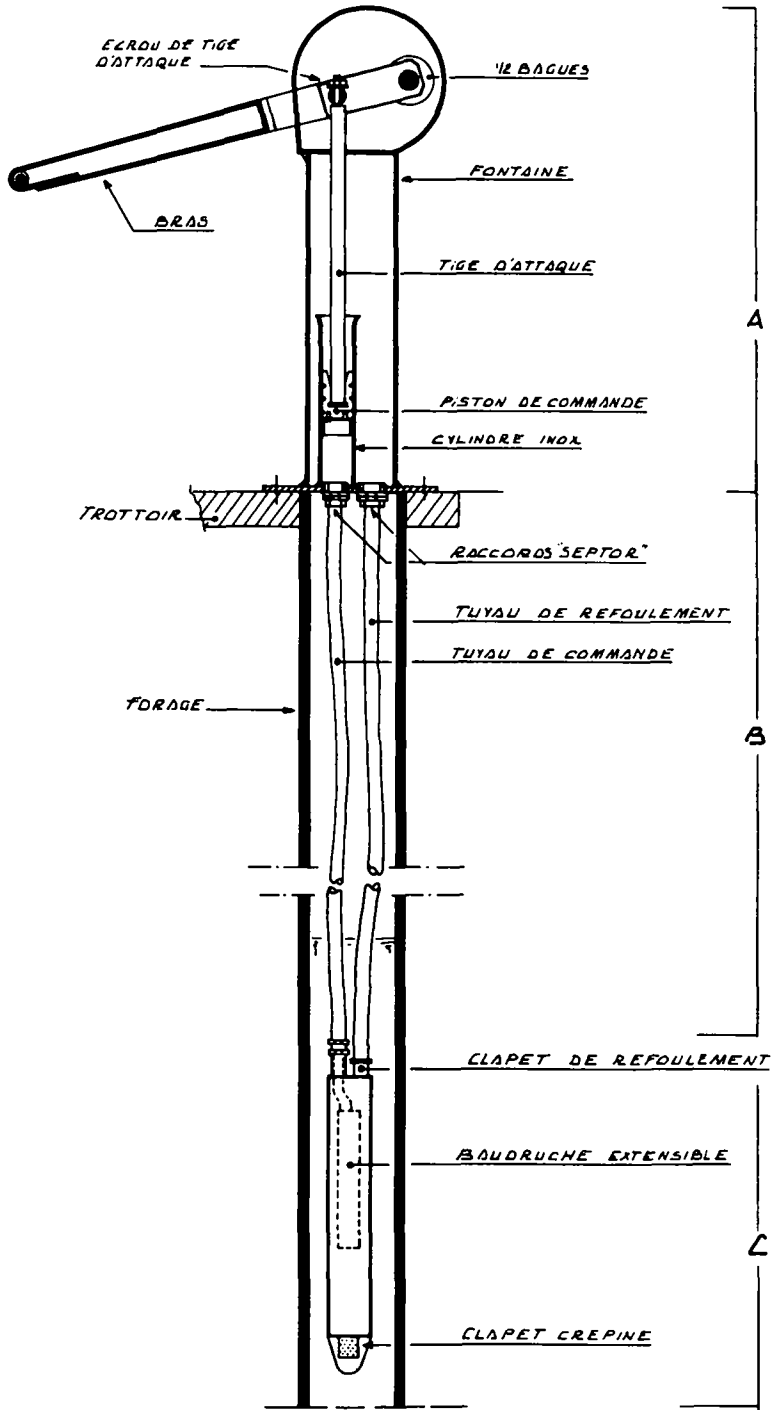
- le clapet de refoulement
 - le corps de pompe en acier inoxydable
 - le clapet d'aspiration avec la crêpine
- Dans le corps de la pompe se trouve la boudruche élastique

1.2 - Principe de fonctionnement

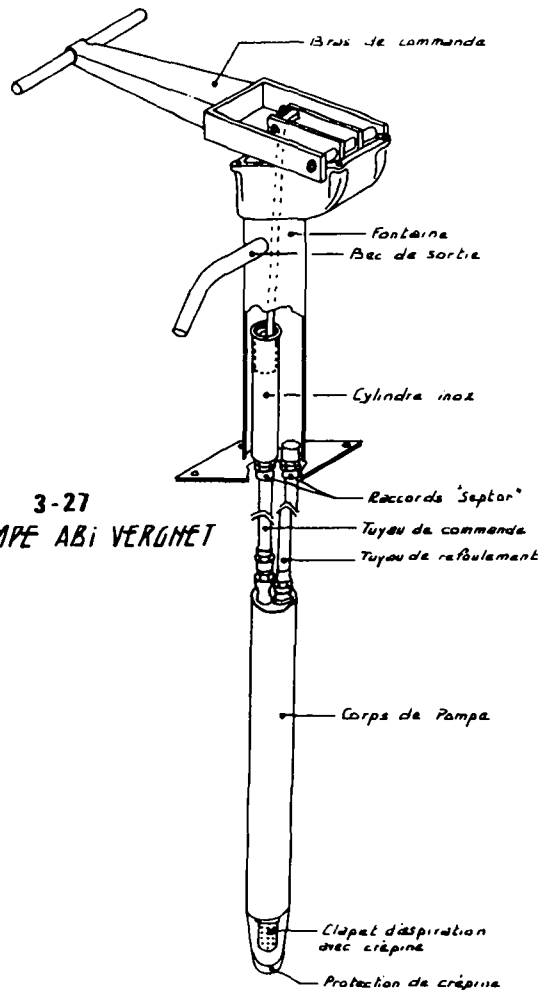
a - Aspiration

Lorsque l'utilisateur remonte le bras, la boudruche élastique située dans le corps de pompe se rétracte. L'eau du forage est aspirée dans le corps de pompe. Le clapet de refoulement étant fermé, le clapet d'aspiration est ouvert.

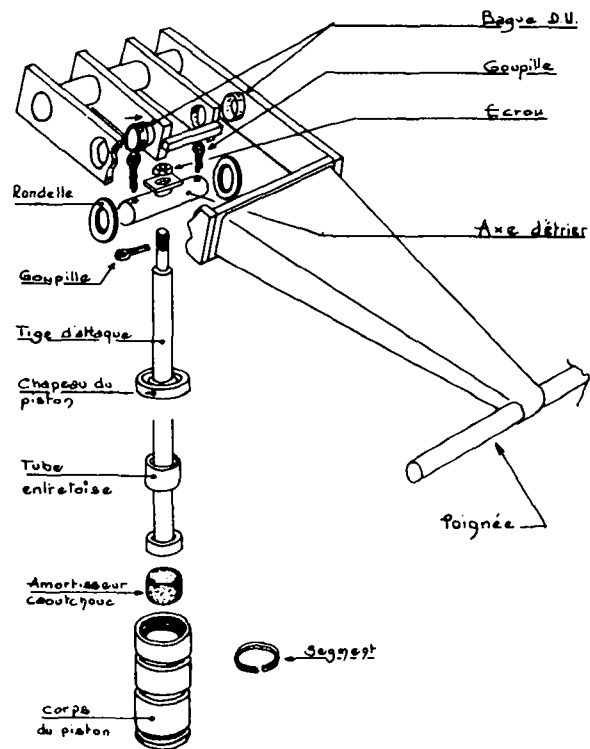
3-26 SCHEMA DE LA POMPE
ABI-VERGHET



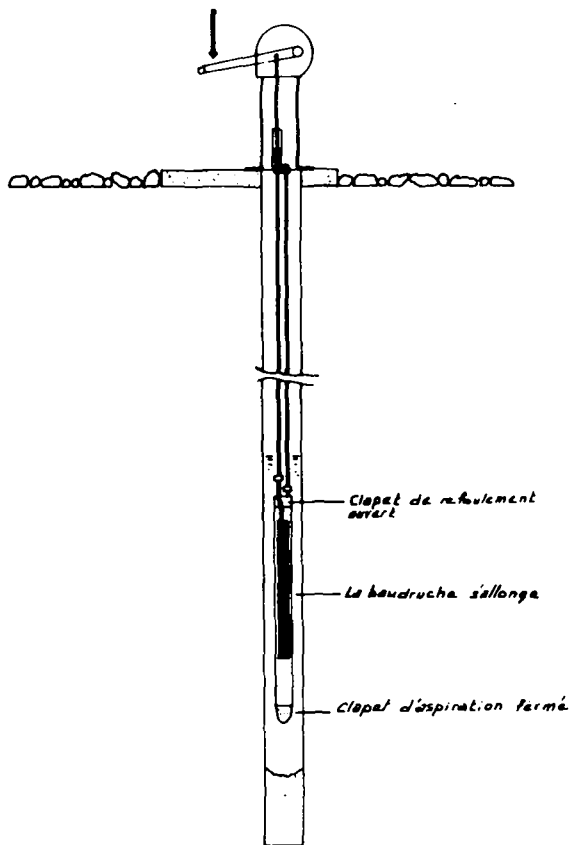
3-27
POMPE ABI VERMET



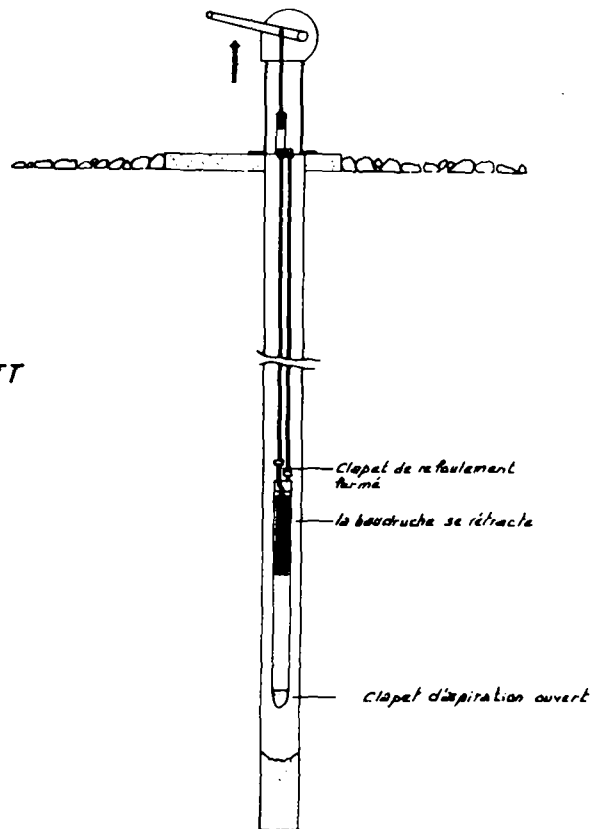
3-28 SCHEMA DU MECANISME DE COMMANDE
D'UNE POMPE ABI-VERMET



PRINCIPE DE FONCTIONNEMENT
RETOULEMENT



PRINCIPE DE FONCTIONNEMENT
ASPIRATION



3-29
POMPE
ABI-VERGNET

b - Refoulement

Lorsque la femme ou l'enfant fait descendre le bras, la boudruche élastique se dilate et chasse l'eau vers la surface.

Le clapet d'aspiration est fermé et le clapet de refoulement ouvert.

Puis on fait remonter le bras et ainsi de suite.

2 - INSTALLATION DE LA POMPE

2.1 - Détermination de la profondeur d'immersion

La profondeur de la pose du corps de pompe est déterminée en principe par les services de l'Hydraulique.

Dans tous les cas le corps de pompe devra :

- être au-dessous du niveau des plus basses eaux
- la crépine doit être à moins 50 cm au-dessus du fond du forage ou du puits pour éviter d'aspirer de la boue ou du sable.

2.2 - Réalisation du massif d'ancrage de maçonnerie

Pour fonctionner normalement, la pompe doit être fixée solidement sur le trottoir du forage :

- préparer les alentours du forage, en découpant le terrain, en l'aplanissant sur 2,5 m autour du tubage du forage.
- préparer le coffrage du trottoir 1,5 x 1,5 m environ hauteur minimale 0,15 m à 0,20 m

Attention le trottoir doit être décentré par rapport au forage.

- couler la dalle en béton en lui donnant un léger bombé sur le dessus, pour permettre l'évacuation des eaux.
Attention boucher le tubage avec un chiffon pour éviter que du ciment ne tombe dans le trou du forage.

- sceller le cadre du support d'embase en prenant bien soin de le centrer par rapport au tubage et de le poser horizontalement dans toutes les directions.

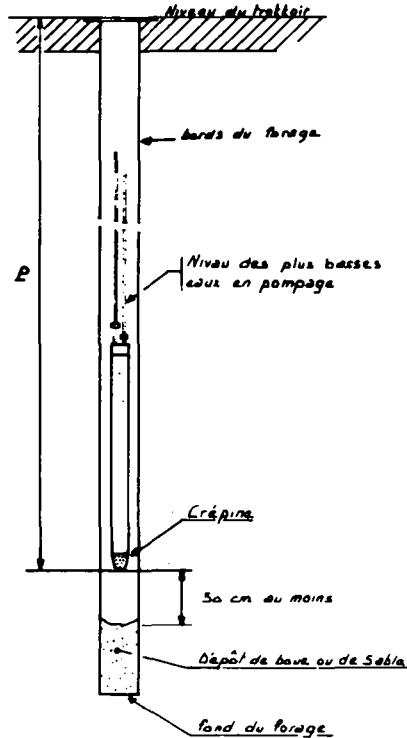
- laisser sécher 3 jours en protégeant le ciment des rayons du soleil.

- couper le tubage du forage au ras de la plaque d'ancrage

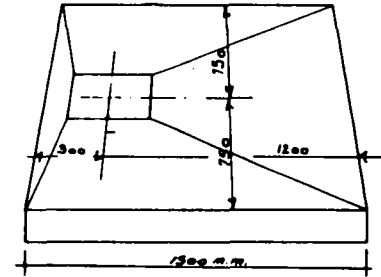
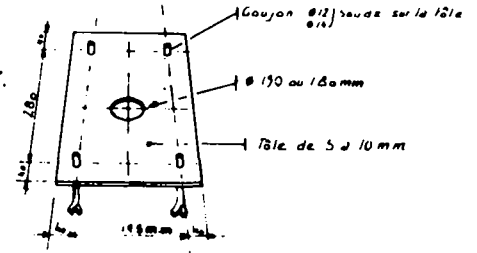
- poser la pompe ABI-VERGNET

3-31 POMPE ABI-VERGHET

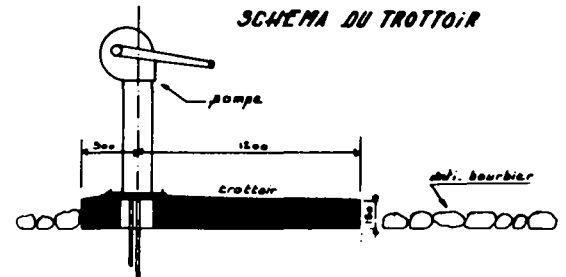
3-30 PRINCIPE D'INSTALLATION DU CORPS DE POMPE ABI-VERGHET



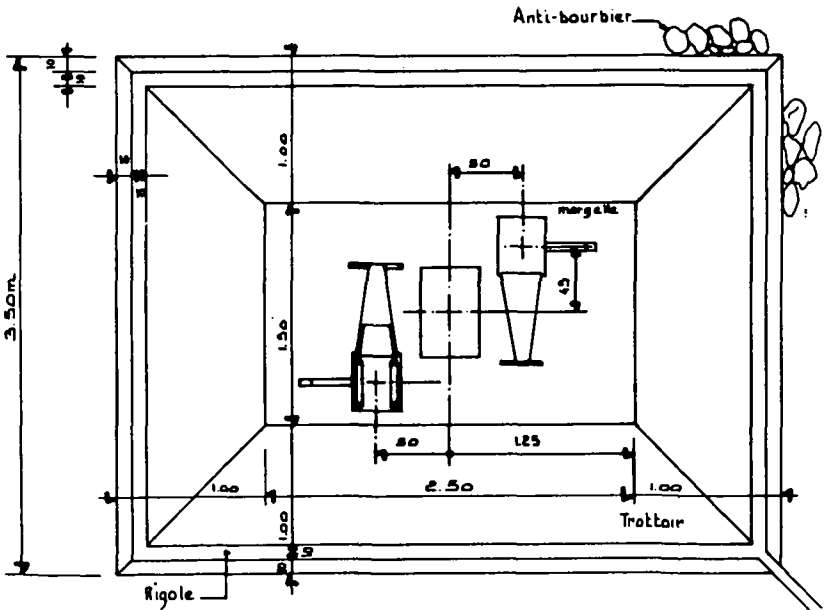
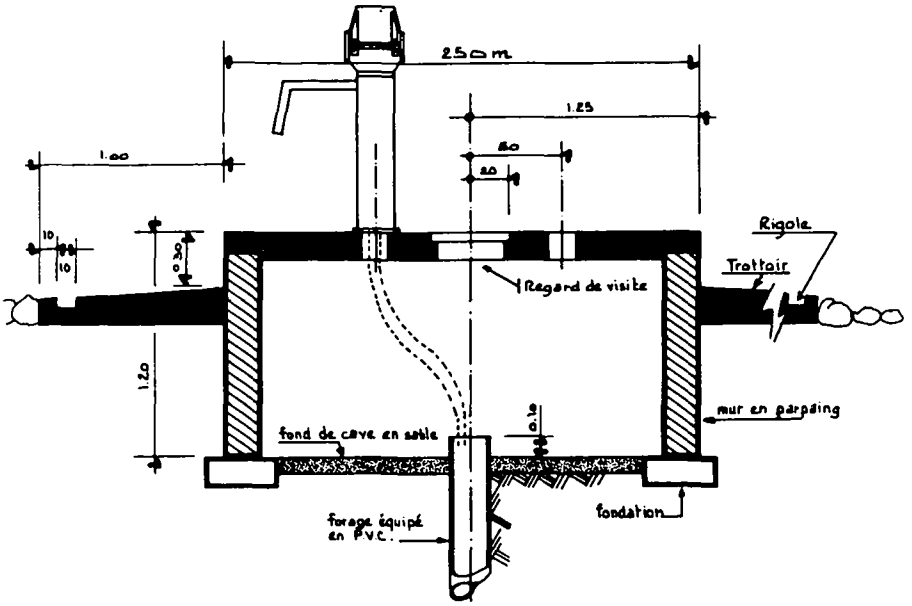
SUPPORT D'ETABASE.



SCHEMA DU TROTTOIR



3-32 SCHEMA DE CONSTRUCTION DE L'EQUIPEMENT DE SURFACE
 POUR DOUBLE HYDROPOMPE ABI-VERNET



Dans certains cas, quand le forage a un bon débit (plusieurs mètres cubes par heure), et que le village est important, on peut mettre deux pompes sur le forage.

On peut alors faire une superstructure plus complexe qui comprend :

- . une margelle rectangulaire de 1,5 x 2,5 m. Sa hauteur est de 0,5 m environ au dessus du sol.

- . sur cette margelle, il y a un regard de visite de forage de 0,4 x 0,6 m.

- . le fond de la cave se trouve à 0,70 m sous le niveau de sol. On met un lit de sable au fond et le tubage du forage doit dépasser de 0,10m environ du fond de cave.

- . sur la margelle, les deux pompes sont disposées tête bêche.

Autour de la margelle, on réalise un trottoir de 1 m de large environ, une rigole d'évacuation des eaux de ruissellement et un hérisson anti-bourbier.

2.3 - Montage de la pompe et descente du corps de pompe

La dimension des éléments de raccordement est définie en fonction de la profondeur P d'immersion de la pompe :

- corde = 2 mètres
- tuyau de commande = $P - 1,1$ m
- tuyau de refoulement = $P - 1,16$ m

Les tuyaux de commande et de refoulement doivent être tendus.

Pour le montage, on dispose près du puits d'eau le corps et la tête à une distance définie par la profondeur P d'immersion.

Les tuyaux sont livrés en rouleau de 50 m. Les dérouler entre le corps et la tête de pompe. Les redresser en les étirant.

Découper les tuyaux aux longueurs définies (avec un couteau) perpendiculairement à leur axe.

Casser l'angle extérieur par un chanfrein

Couper la corde à la bonne longueur.

a - Montage des raccords type "Septor"

- veiller à la coupe et au chanfreinage des tuyaux qui doivent être soignés

- vérifier l'empilage des pièces à l'intérieur du raccord

- après avoir intercalé une rondelle plate d'étanchéité, visser le raccord à la main, sans le serrer sur le filetage de la pièce à raccorder

- introduire le tuyau dans le raccord jusqu'à ce qu'il vienne buter dans le bord de l'entretoise.

- commencer le serrage du raccord à la main et terminer le blocage à l'aide d'une clé à griffes, sans serrage excessif.

Attention : il est nécessaire, pour le serrage sur le corps de pompe, d'utiliser une contre-clé, sinon il y a risque de rupture ou de suppression de l'étanchéité.

b - Montage des tuyaux

- Installer complètement le tuyau de commande, suivant la procédure montage des raccords type "Septor", côté corps et tête de pompe.

- Fixer le tuyau de refoulement par son raccord côté corps de pompe, suivant la procédure montage des raccords type "Septor". Recouper le tuyau de refoulement (après avoir bien étiré les deux tuyaux côté à côté) pour ajuster la longueur.

Fixer le tuyau de refoulement par son raccord côté tête de pompe, suivant la procédure montage des raccords "Septor".

- Fixer la corde :

- . passer la corde dans les oeillets de la fontaine et de la pompe
- . fixer la corde solidement sans la tendre.

c - Descendre le corps de pompe

- positionner le joint d'étanchéité en caoutchouc sur les tiges d'ancrage

- un opérateur soulève la fontaine et avance au fur et à mesure de la descente du corps.

- l'autre opérateur prend bien soin d'introduire le corps verticalement en maintenant une grande courbure des tuyaux.

- il descend lentement la pompe en la retenant par les tuyaux.

d - amorcer la pompe

- prévoir quelques seaux d'eau propre et limpide

- fixer la platine d'embase de la fontaine sur la plaque de scellement avec les 4 goujons après avoir plaqué le joint en caoutchouc - bien serrer (clé de 22)

- remplir le corps de fontaine de plusieurs seaux d'eau en versant tout d'abord l'eau dans le tube inox.

- engager le piston dans le tube inox en veillant à ce qu'il n'y ait pas introduction de sable ou d'impuretés.

- mettre en place le bras sur les paliers "Thordon" et mettre le couvercle de fontaine (clé plate de 22 et clé à pipe débouchée n° 22)
- actionner le bras jusqu'à ce que l'eau jaillisse.

Il faut compter en moyenne 1 coup de pompage par mètre de profondeur avant que l'eau ne commence à sortir.

3 - MODE D'UTILISATION DE LA POMPE

- la pompe a été bien scellée
- les écrous sont bien serrés
- le tour du point d'alimentation en eau est assaini.

Comme pour toutes les pompes à bras, on doit actionner le bras de bas en haut sur toute sa course, il doit aller jusqu'à la butée en haut et en bas. Ne pas pomper à petits coups.

Pour actionner la pompe, il faut se mettre face aux poignées du bras, ne pas actionner le bras par le côté.

Il ne faut pas accrocher le seau au bec verseur.

Il ne faut pas laisser les enfants jouer avec le bras ou se pendre à la pompe.

4 - ENTRETIEN COURANT DE LA POMPE

Pour fonctionner, la pompe ABI-VERGNET ASM ne doit pas être lubrifiée

4.1 - Principales pièces d'usure

Les principales pièces d'usure sont au niveau du mécanisme de surface, ce sont :

- les paliers en Thordon (2 demi-bagues) du bras - ils doivent être changés tous les ans.
- les bagues autolubrifiantes qui supportent l'axe d'étrier qui transmet le mouvement du bras à la tige d'attaque : changement tous les ans.
- les 3 segments du piston : ils doivent être changés tous les 2 mois environ.
- l'amortisseur en caoutchouc : occasionnellement.

4.2 - Description des opérations de remplacement des pièces d'usure

a - changement des segments en cuir du piston

- dévisser les 4 écrous de fixation du couvercle de fontaine (clé de 22)
- ôter le couvercle

- sortir l'ensemble bras-tige d'attaque-piston et le poser sur une surface propre.
- enlever les 3 segments usés
- mettre 3 segments neufs en les logeant correctement dans leur rainure (attention, il ne faut pas graisser ou huiler les segments)
- remonter l'ensemble bras-tige d'attaque piston en réintroduisant le piston dans le tube inox (attention il faut veiller à ne pas introduire de sable dans le tube inox).
- vérifier que le niveau d'eau dans la fontaine dépasse le sommet du tube inox afin d'éviter que la pompe ne se désamorçe.
- revisser le couvercle sur la fontaine (clé plate 22 - clé à pipe débouchée n° 22)
- après quelques mouvements du bras, la pompe fonctionne normalement.

b - Changement des bagues D.U. qui supportent l'axe d'étrier

- démonter le couvercle (clé de 22)
- sortir l'ensemble bras-tige d'attaque-piston et le déposer sur une surface propre.
- enlever la goupille fendue en haut de la tige d'attaque (tournevis-pince)
- dévisser l'écrou (clé à pipe débouchée de 19) situé en haut de la tige d'attaque, on libère ainsi le bras de la tige d'attaque-piston.
- enlever les 2 goupilles fendues sur l'axe d'étrier (tournevis - pince).
- faire glisser latéralement l'axe d'étrier en dehors du longeron du bras (on utilise un fer rond Ø 30 et de 150 mm de longueur et un marteau).
- on chasse en même temps les 2 bagues D.U.
- remettre les bagues neuves et l'axe d'étrier (ne pas oublier les rondelles de chaque côté).
- remettre les 2 goupilles sur l'axe d'étrier (pince-marteau)
- refixer la tige d'attaque sur l'étrier (ne pas oublier de mettre l'entretoise d'étrier sous l'écrou de tige d'attaque) (clé à pipe n° 19)
- remettre la goupille sur la tige d'attaque (pince-marteau)
- remonter l'ensemble bras-tige d'attaque-piston en introduisant le piston dans le tube inox (attention à ne pas introduire de sable)

- vérifier que le niveau d'eau dans la fontaine dépasse le sommet du tube inox.
- revisser le couvercle sur la fontaine (clé plate 22 et clé à pipe 22)
- après quelques mouvements du bras, la pompe fonctionne normalement

c - Changement des demi-bagues paliers du bras

- démonter le couvercle en dévissant les 4 écrous (clé n° 22)
- sortir l'ensemble bras-tige d'attaque-piston
- déboîter les demi-bagues du couvercle (tournevis) et de l'auget et les remplacer sans les coller.
- remettre l'ensemble bras-tige d'attaque-piston en place
- remonter le couvercle
- actionner le bras, la pompe doit marcher normalement.

d - Changement de l'amortisseur en caoutchouc du piston

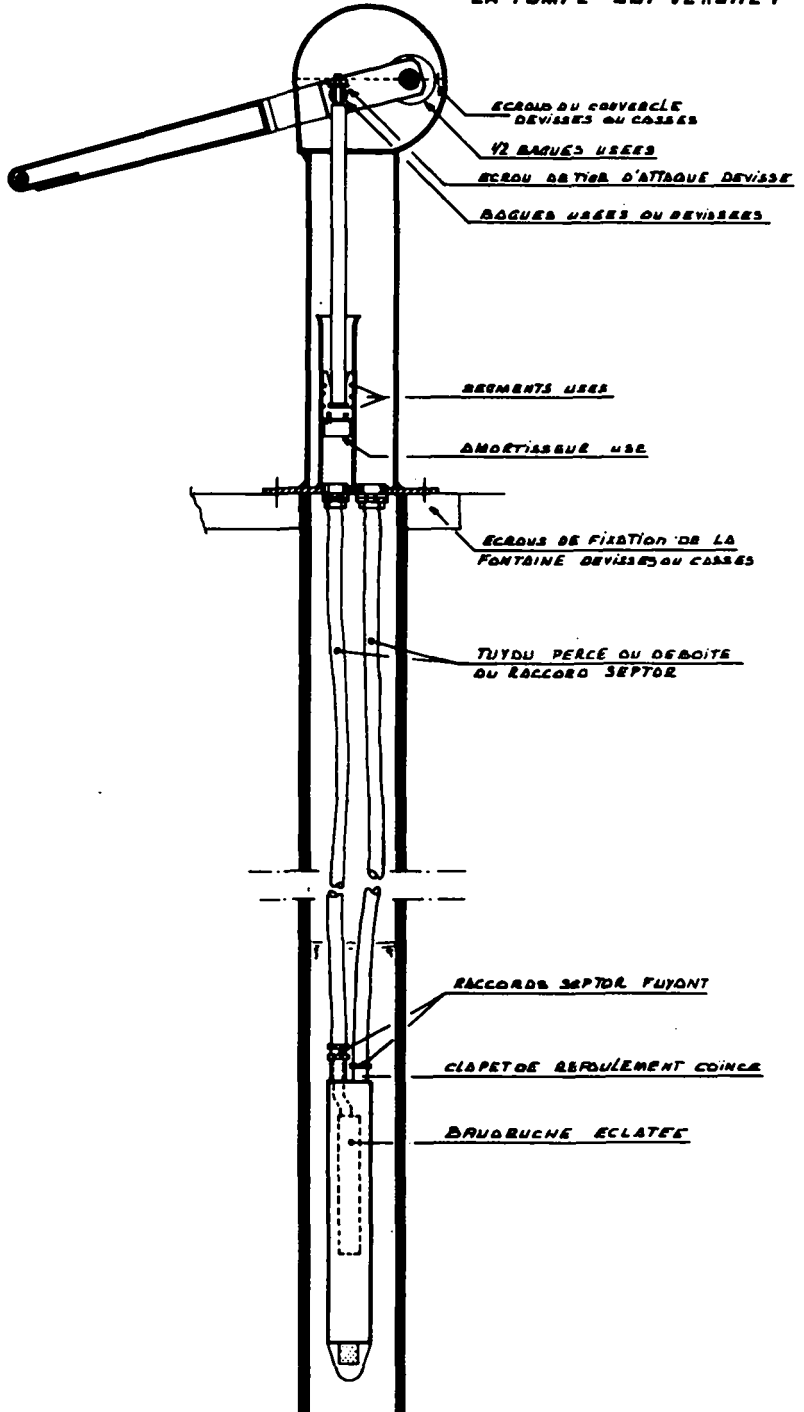
- dévisser les 4 écrous de fixation du couvercle de la fontaine (clé n° 22)
- ôter le couvercle
- sortir l'ensemble bras-tige d'attaque-piston et le poser sur une surface propre.
- enlever les segments en cuir du piston (3)
- dévisser avec 2 clefs à griffe n° 34 le chapeau du piston
- enlever l'amortisseur en caoutchouc - le remplacer
- revisser le chapeau du piston
- remettre l'ensemble bras-tige d'attaque-piston en place dans le cylindre en inox
- remonter le couvercle
- actionner le bras, la pompe doit fonctionner normalement.

5 - IDENTIFICATION DES DEFAUTS DE FONCTIONNEMENT

Les principaux éléments qui peuvent être défectueux sont indiqués sur la figure 3-33 :

Défauts	Causes	Remèdes	Niveau d'intervention (*)
- la fontaine bouge sur la margelle	.écrous de fixation desserrés	.revisser les écrous	1
	.embase descellée	.resceller l'embase	2
- <u>la pompe fonctionne</u>			
.le bras bouge dans le couvercle	.1/2 bagues usées	.changer les bagues	1
.il y a un bruit métallique	.écrou de tige d'attaque dévissé	.revisser l'écrou de tige d'attaque	1
	.ou bagues D.U. usées	.changer les bagues D.U.	1
.il y a un bruit métallique en fin de course du bras vers le haut.	.amortisseur en caoutchouc usé	.changer l'amortisseur en caoutchouc	1
- la pompe a un débit faible	.segments en cuir usés	.changer les segments en cuir	1

3-33 LOCALISATION DES PRINCIPALES PARTIES DE
LA POMPE ABI-VERGHET



- la pompe a un débit nul			
.impossibilité de remplir le circuit de commande	.fuite du circuit de commande	.vérifier le circuit de commande	2
.le bras bat dans le vide	.fuites du circuit de refoulement	.vérifier le circuit de commande	2
	.ou clapets coincés	.vérifier les clapets	2
.le bras fonctionne normalement	.boudruche éclatée	.changer le corps de pompe	2

- (*) (1) Intervention faite par le village
 (2) Intervention faite par le Réparateur agréé

6 - MODALITES D'EXECUTION DES REPARATIONS LES PLUS COURANTES

6.1 - Outillage nécessaire aux réparations

Pour remédier aux principaux défauts de fonctionnement, le responsable villageois doit disposer de l'outillage suivant :

- 1 clé plate n° 48 ou une clé à molette
- 1 petit tournevis
- 1 couteau ou une lame de scie à métal avec un jeu de lames
- 1 marteau moyen
- 1 burin
- 1 cordon rond en fer doux Ø 30 longueur 150 mm
- 2 clés à griffe n° 36
- 1 clé à pipe n° 19 débouchée
- 1 clé à pipe n° 17 débouchée
- 1 clé plate n° 19
- 1 clé plate n° 8
- 2 clés allen n° 4
- 2 clés plates n° 22

6.2 - Description des principales réparations

a - râamorçage(village) *

- dévisser les écrous du couvercle (clé n° 19)
- enlever le couvercle
- sortir l'ensemble bras-tige d'attaque-piston
- verser l'eau dans le cylindre en inox jusqu'à ce qu'elle affleure le sommet du cylindre.
- remettre l'ensemble bras-tige d'attaque-piston
- remettre le couvercle.

b - Ecrous de fixation dans la fontaine dévissés (village)

- Avec les clés plates de 22 revisser les écrous

c - Ecrous de fixation du cylindre dévissés (village)

- Avec la clé à pipe débouchée de 17, revisser les écrous

d - Ecrous de couvercle dévissés (village)

Avec une clé plate de 19 et une clé à pipe débouchée de 19 resserrer les écrous et contre écrous

(*) Niveau d'intervention

e - Embase spéciale descellée (Réparateur agréé)

- Démonter la fontaine (clé plate de 22)
- sortir toute la pompe du forage
- poser l'ensemble avec précaution à côté du forage (ne pas mettre le corps de pompe et les tuyaux directement sur le sol).
- resceller l'embase spéciale en veillant à la poser bien horizontalement. (protéger le trou du forage)
- attendre 3 jours pour que le ciment sèche bien
- mettre le joint d'étanchéité
- remettre la pompe en place avec précaution
- fixer correctement la fontaine
- amorcer la pompe
- mettre l'ensemble bras-tige d'attaque-piston
- remettre le couvercle
- vérifier que la pompe fonctionne correctement.

f - Demi bagues "Thordon" usées (village)

Vu dans l'entretien courant (cf § 4.2.c)

g - Bagues D.U. usées (village)

Vu dans l'entretien courant (cf § 4.2b)

h - Ecrou de tige d'attaque dévissé (village)

- enlever le couvercle
- revisser l'écrou de tige d'attaque avec une clé à pipe de 19
- remettre le couvercle

i - Segments usés (village)

Vu dans l'entretien courant (cf § 4.2a)

j - Amortisseur usé (village)

Vu dans l'entretien courant (cf § 4.2d)

k - Autres pannes (Réparateur agréé)

- changement des tuyaux de commande
- remettre correctement les raccords Septor
- changer les clapets de retenue
- changer la boudruche
- changer le corps de pompe

Toutes ces opérations doivent être faites par un technicien agréé par l'Administration.

CONCLUSIONS

A la fin de ce livret, les villageois sont sensibilisés à l'importance d'avoir un point d'eau bien aménagé.

Ils sont convaincus de ceci :

- . les aménagements et surtout la pompe doivent durer longtemps, car ils coûtent cher.
- . le point d'eau doit être entretenu régulièrement pour avoir toujours de l'eau potable au village.
- . l'entretien du point d'eau doit être fait par le village lui-même, pour qu'il soit maître de son eau potable.

Pour garder le point d'eau en bon état, ils ont désigné un responsable du point d'eau :

- . Celui-ci surveille l'état du point d'eau et le fait entretenir et nettoyer régulièrement par les villageois.
- . Il regarde chaque jour si la pompe marche bien
- . Quand il trouve une panne, il fait faire la réparation le plus vite possible par le technicien du point d'eau, si le technicien est capable de la réparer et s'il y a au village les pièces à changer.
 Sinon, il fait acheter très vite les pièces nécessaires.
- . Si la panne est très grave et ne peut pas être réparée par le village, il prévient tout de suite le réparateur agréé par le service qui a installé la pompe.
