



2 3 2.2

8 8 P O

LIBRARY
INTERNATIONAL REFERENCE CENTRE
FOR COMMUNITY WATER SUPPLY AND
SANITATION (IRC)

pompe à main Wavin à action directe

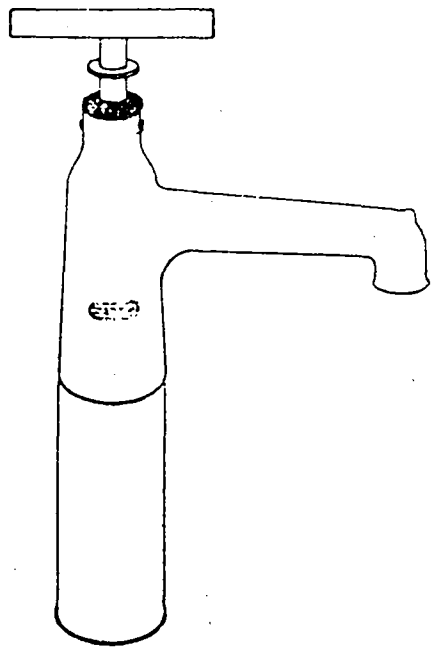
LIBRARY
INTERNATIONAL REFERENCE CENTRE
FOR COMMUNITY WATER SUPPLY AND
SANITATION (IRC)

manuel d'instruction
pour l'installation
et la maintenance

Wavin Overseas b.v.
Rollepaal 19
B.P. 158
7700 AD Dedemsvaart
Pays-Bas
Tél
Tel 232.2 - 8090-4320
Fax

pompe à main Wavin

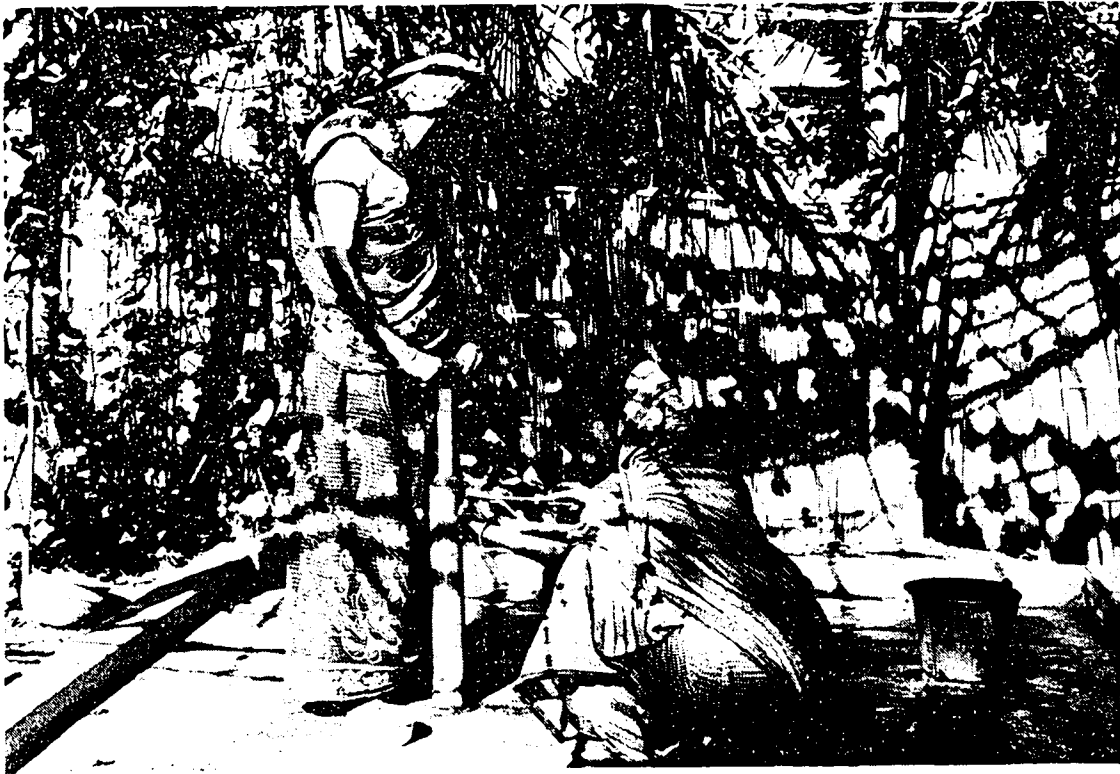
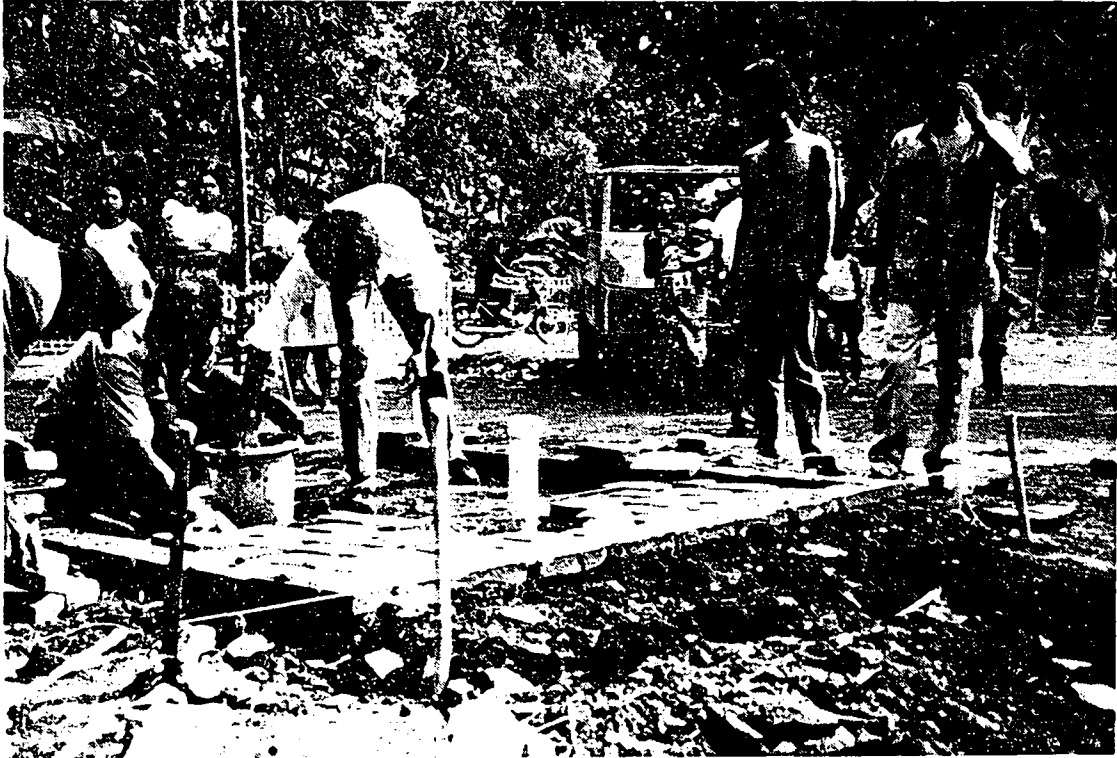
manuel d'instruction
pour l'installation
et la maintenance



LIBRARY, INTERNATIONAL REFERENCE
CENTRE FOR COMMUNITY WATER SUPPLY
AND SANITATION (IRC)
P.O. Box 93190, 2509 AD The Hague
Tel. (070) 814911 ext. 141/142
RN: *WV 4320*
LO: *232.2 88PO*



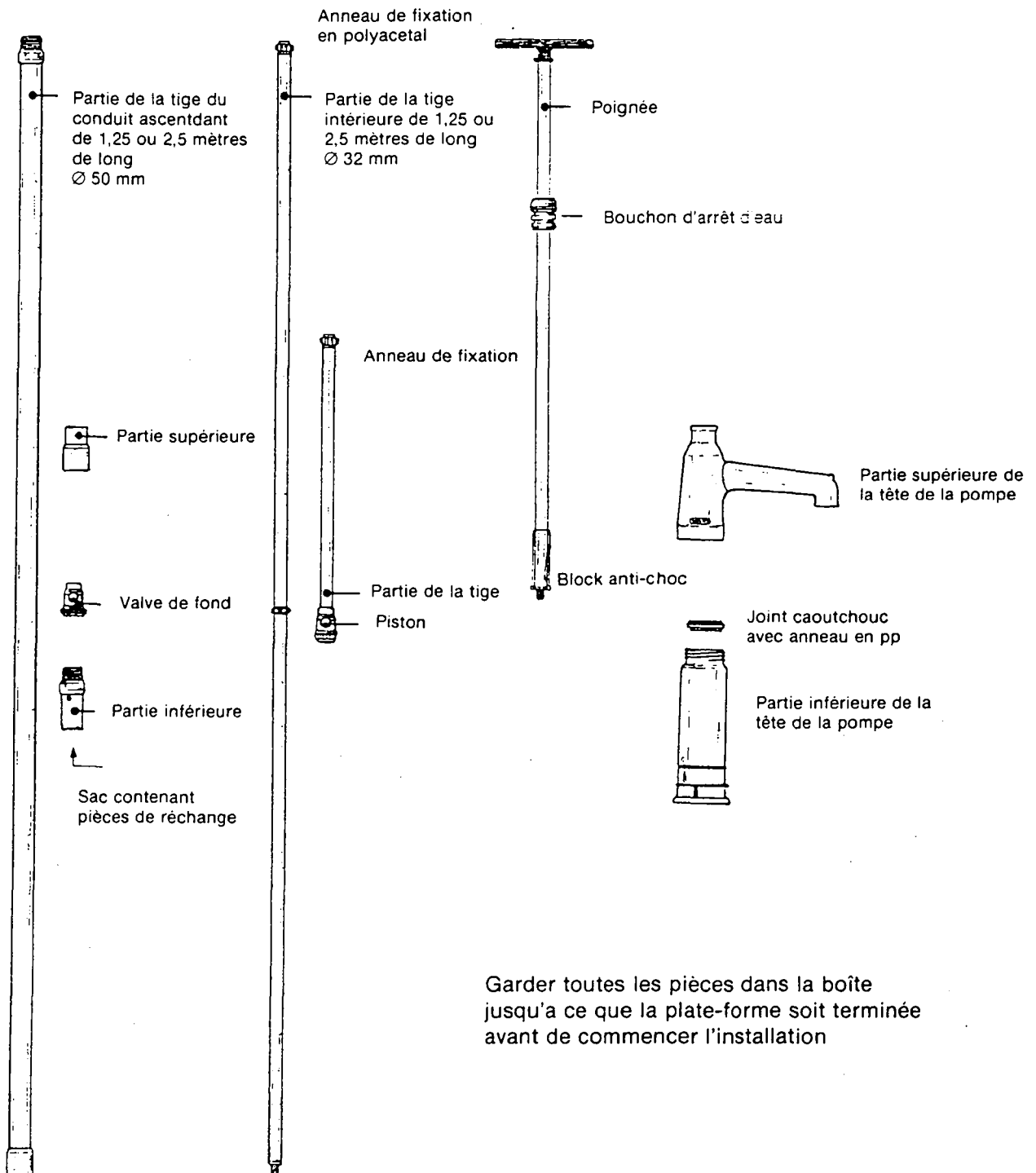
la pompe installée
en Afrique





GENERALITÉS

Les pièces suivantes sont dans la boîte:

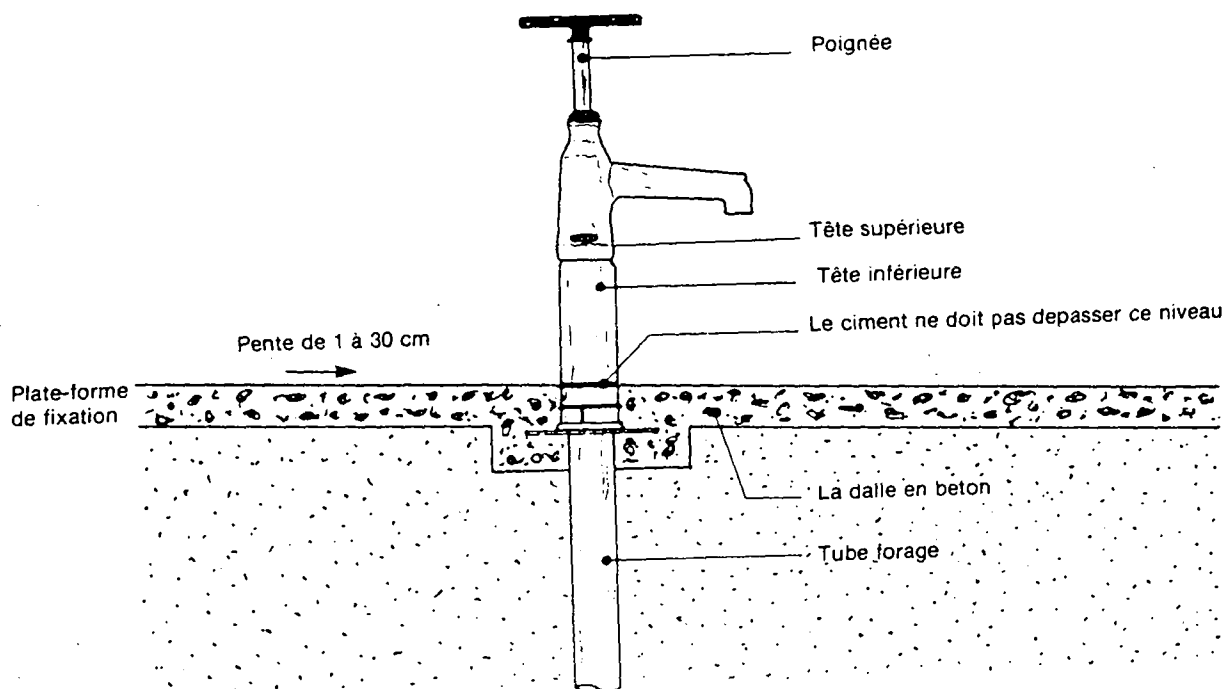


Garder toutes les pièces dans la boîte jusqu'à ce que la plate-forme soit terminée avant de commencer l'installation

La pompe est adaptée aux tubes forages de Ø 75, 90 et 110 mm.
En cas de diamètres différents, une réduction appropriée doit être appliquée.

INSTALLATION

Avant l'installation même de la pompe, une plate-forme de fixation doit être construite, comme indique le schéma ci-après:

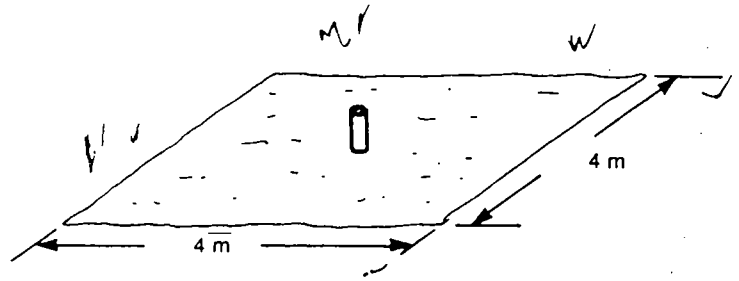


Approx. 1,5 m³ de béton doit être préparé

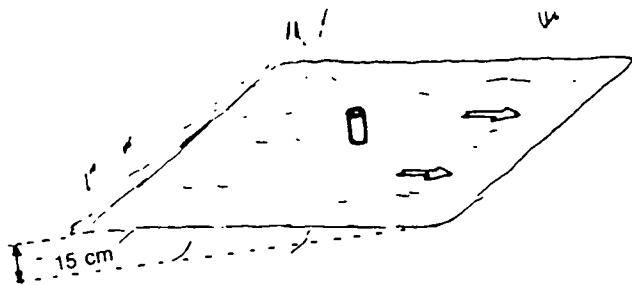
Composition: 250 l. ciment
600 l. sable propre
900 l. gravier propre et de l'eau

PHASE 1

Nettoyer et aplanner une surface d'environ 4 x 4 mètres autour du tube forage.
Enlever complètement herbes, pierres etc.

**PHASE 2**

Une fois que vous aurez décidé de la direction à donner aux eaux perdues, mettez du sable de façon à avoir une pente de 1 à 30 cm.

**PHASE 3**

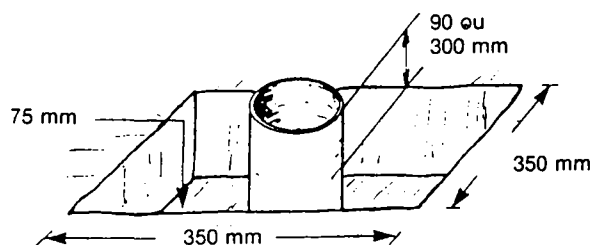
Couper le tube forage à la hauteur appropriée:

- pour un tube forage de \varnothing 75 mm: de préférence à 30 cm au dessus de niveau du sable (mais pas moins de 15 cm)
- pour un tube forage de \varnothing 90 mm: de préférence à 9 cm au dessus de niveau du sable (mais pas au moins de 9 cm)

(pour un tube forage de \varnothing 110 mm, il faut un réducteur de \varnothing 90 mm)

PHASE 4

Faire autour du tube forage un trou carré d'environ 35 cm de côté et 7,5 cm de profondeur



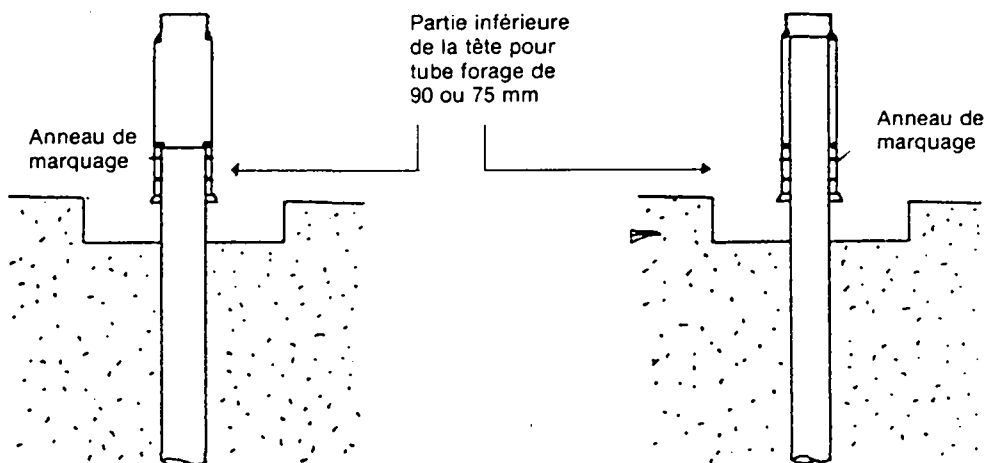
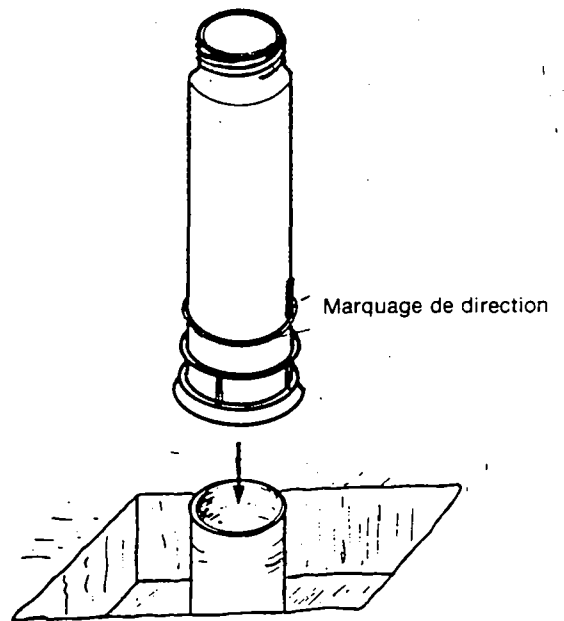
PHASE 5

Installer la partie inférieure de la tête de la pompe sur le tube forage.

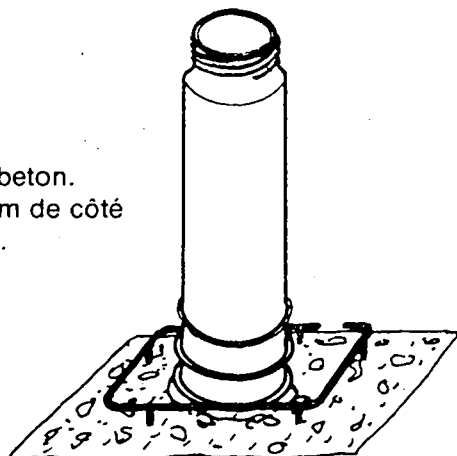
Un marquage verticale à la base de la partie inférieure de la tête indique la direction du bec verseur une fois que la partie supérieure aura été fixée.

Bien faire attention à ce point, parce qu'il doit être dirigé dans le même sens que la pente.

L'intérieur de la partie inférieure de la tête est conçue de façon à reposer avec précision sur une tête de tube forage de $\varnothing 75$ mm ou de $\varnothing 90$ mm.

**PHASE 6**

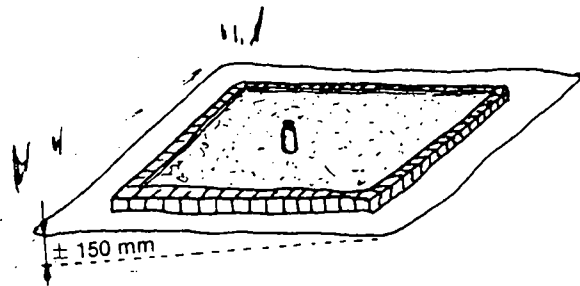
Boucher le trou fait à la phase 4 avec du béton.
Renforcer le tout avec un cadre de 250 mm de côté fait avec du fil de fer de $\varnothing 6$ ou $\varnothing 8$ mm.



PHASE 7

Faire tout autour de la partie à daller un petit mur en parpins.
Verser à l'intérieur le béton, tout en respectant la pente de départ.

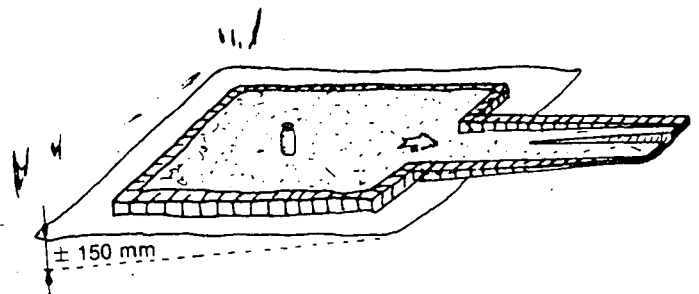
n.b.: Le niveau du béton ne doit pas dépasser le point de marquage ce qui correspond à une épaisseur de dalle de 75 mm.

**PHASE 8**

Le lendemain, le canal d'écoulement des eaux perdues doit être construit. Prévoir une petite rigole au milieu.

Couvrir ensuite toute la plate-forme afin d'éviter qu'elle soit endommagée. Laisser sécher pendant 8 jours environ.

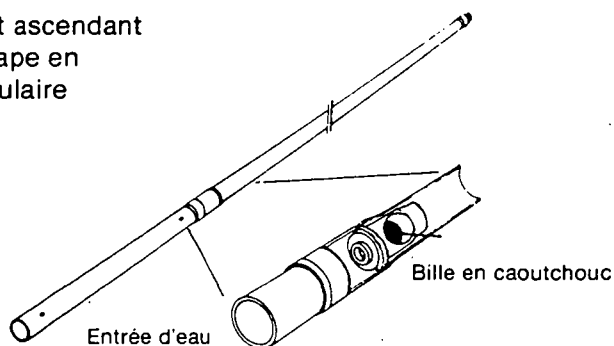
Après cela, l'installation même de la pompe peut se faire.



PHASE 9

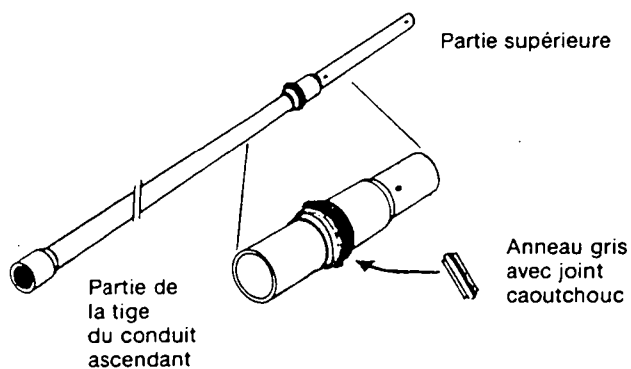
- Montage: - de la partie inférieure de la tige du conduit ascendant
 - de la valve avec au fond une bille de soupape en caoutchouc et à l'extérieur un anneau circulaire en caoutchouc
 - une ou deux tiges de 2,5 m

A l'emballage, la valve est montée entre une partie supérieure et une partie inférieure de la tige du conduit ascendant. Démonter la partie supérieure et la remplacer par une tige de 2,5 m.

**PHASE 10**

- Montage: - une pièce de 2,5 mètres de la tige du conduit ascendant
 - de l'embout male fileté avec un anneau rigide gris en polypropylène
 - de l'embout femelle fileté

Le rôle de l'anneau gris est très important dans la mesure où il sert de joint entre la tête du réducteur de tube forage et la base de la tête de la pompe.

**PHASE 11**

Faire descendre à l'intérieur de tube forage en les vissant l'une à l'autre les différentes tiges composant le conduit ascendant.

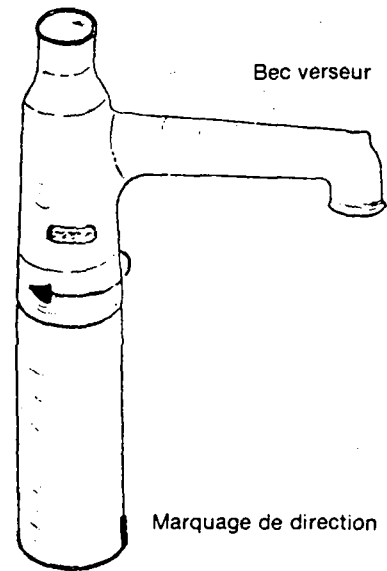
Et maintenant le conduit ascendant est installé.



PHASE 12

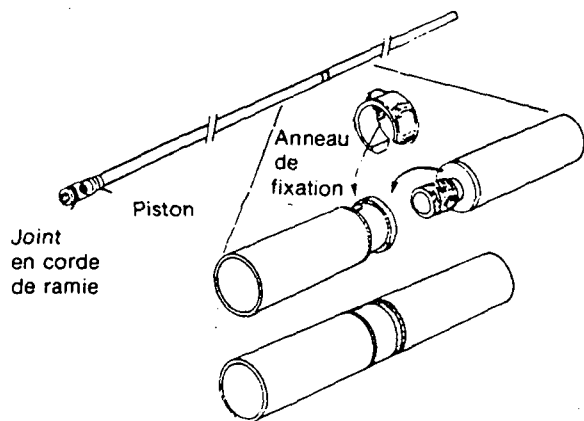
Visser la partie supérieure de la tête de la pompe à la partie inférieure en utilisant le bec verseur comme point d'appuis.

Lorsque la tête est complètement vissée, le bec verseur prend la direction de la pente.

**PHASE 13**

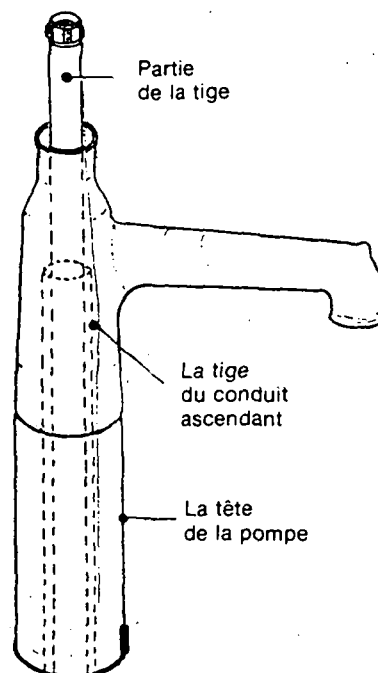
La portion de la tige de pompe au bout de laquelle se trouve le piston doit à présent être fixée à une autre tige de 2,5 m.

Maintenir les deux parties solidement fixées par application de l'anneau de fixation en polyacetal. Faire attention à ne pas endommager le joint en corde de ramie (si besoin le tasser au fond de son canal de réception avant de l'introduire dans la tige).

**PHASE 14**

Faire descendre toutes les portions de la tige de pompe reliées (aux précédentes) par les anneaux de fixation.

La petite tige de 0,45 m aussi doit être incorporée (le but de cette portion est détaillé dans le chapitre sur l'entretien qui suit).



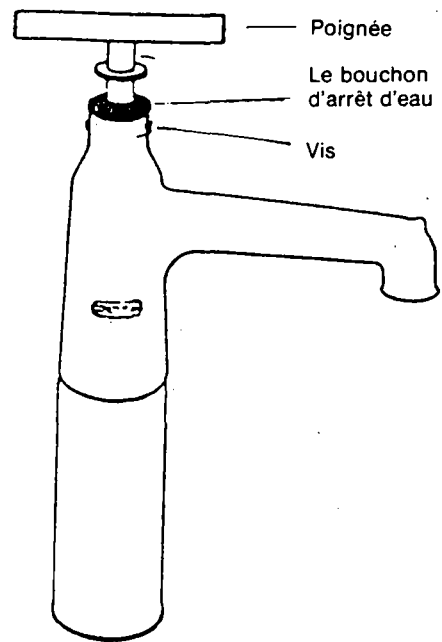
PHASE 15

Le poignée portant le bouchon d'arrêt d'eau (noir) doit à présent être rattaché à la tête de la dernière tige de pompe.

Enfoncer le bouchon d'arrêt d'eau dans la tête de la pompe et le bloquer à l'aide des 2 vis.

La pompe est maintenant prête.

Pomper environ 100 fois en laissant couler l'eau.
Après cette opération, elle peut être utilisée.



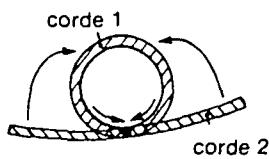
ENTRETIEN

Vous trouverez ci-après les remèdes lorsque votre pompe ne fonctionne pas correctement.

I. Le débit baisse

Enlever le bouchon d'arrêt d'eau de la tête de la pompe et faire sortir la tige de la pompe (piston compris).

- a. Il est possible que le piston contiens de la saleté sous la bille de soupape. Dans ce cas faire sortir l'anneau plastique qui se trouve au dessus de la bille, faire sortir la bille, nettoyer le tout et remettre en place.
- b. Il est aussi possible que le joint en corde de ramie soit usé. Une meilleure performance peut la plupart du temps être obtenue en déroulant les deux cordes et les enrôler à nouveau. En cas de besoin utiliser de nouvelles cordes qui se trouvent dans le sac de pièces de réchange. Faire attention lorsque les bouts des cordes ne soient pas au même niveau (voir figure ci-contre).



Si les deux remèdes ci-dessus ne résolvent pas votre problème démonter la tête de la pompe et faites sortir le conduit ascendant. Dévisser la tige inférieure et sortir la valve de fond.

Tout comme le piston la valve de fond peut avoir la salité sous la bille de soupape.

Dans ce cas opérer comme au point I. a.

- c. Une dernière possibilité peut être des rayures à l'intérieur du cylindre, c'est à dire la partie du conduit ascendant ou le piston fait de va et viens. Ce problème peut-être résolu en changement la section du conduit ascendant. Si la pompe en question est une de douze mètres de profondeurs, 4 tiges du conduit ascendant peuvent être remplacés. De même pour une pompe de 17 mètres de profondeur il faut 6 tiges etc.

Pour economiser les tiges le conduit ascendant peut-être simplement renversé.

II. La pompe ne débite qu' au mouvement de vers le bas ou le haut

Lorsque la pompe ne débite que moment ou vous appuyez le poignée vers le bas ou la bille du piston n'est pas en place ou le joint en corde de ramie est usé.

Enlever alors le joint arrêt d'eau de la tête de la pompe, faire sortir la tige de la pompe (piston compris) et vérifier si la bille est en bonne place ou si le joint de corde doit être remplacé.

- b. La pompe ne débite que lorsque vous tirez le poignée vers le haut, c'est que la valve de fond n'est pas en place. Faire sortir la tige de la pompe. Dévisser la tête faire sortir le conduit ascendant et vérifier la valve de fond.

III. Le niveau de l'eau dans la pompe baisse.

La valve de fond ne fonctionne pas correctement. Enlever l'arrêt d'eau de la tête. Faire sortir la tige, deviser la tête et faire sortir le conduit ascendant de façon à avoir accès à la valve de fond.

- a. Il est possible qu'il y ait de la saleté sous la bille soupape. Si tel est le cas, enlever l'anneau plastique afin de sortir la bille et de la nettoyer.
- b. Il est aussi possible que la fuite ait lieu autour de la valve de fond.

Ceci peut arriver quand l'anneau circulaire en caoutchouc n'est pas en bonne place. Demonter alors l'anneau et le remplacer. En cas de besoin vous trouverez un nouvel anneau dans le sac de pièces de réchange.

IV. Pas de débris du tout.

La valve de fond est bloquée. Elle doit être enlevée (voir les instructions de point III).

Il y a de fortes chances que la bille de soupape soit bloquée.

Ceci peut arriver lorsque la bille est sérieusement endommagée. La remplacer par une nouvelle du sac de pièces de rechange.

N.B.:

Pour sortir la tige il faut le faire par étapes. En la démontant l'anneaux de fixation en polyacetal doivent être enlevés temporairement. En remettant en place la tige de la pompe l'anneau de fixation doit être placé à nouveau.

Pour opérer la pompe Wavin aucun outil n'est nécessaire en dehors d'un tournevis pour deviser l'arrêt d'eau. N'utiliser aucun autre util. Le faire ne peut entraîner que des problèmes.

Lorsque retire le conduit ascendant noter que l'eau peut jaillir avec force des joints au moment de deviser.